

## ОБЩИЕ СВЕДЕНИЯ:

- одностороннего всасывания
- количество лопаток – 6
- возможно оснащение направляющим аппаратом для повышения давления

## НАЗНАЧЕНИЕ

- предназначены для создания избыточного давления в лестничные клетки, тамбуры-шлюзы и шахты лифтов зданий, чтобы предотвратить проникновение дыма в эти помещения и создать возможность проведения работ по борьбе с пожаром и по спасению людей и оборудования



## ВАРИАНТЫ ИЗГОТОВЛЕНИЯ

ТУ 4861-011-13046624-2009

- общего назначения из углеродистой стали
- коррозионностойкие из нержавеющей стали (К1)

ТУ 4861-002-13046624-2015

- взрывозащищенные из разнородных металлов (В1)
- взрывозащищенные коррозионностойкие из нержавеющей стали (ВК1)

Таблица исполнения вентиляторов по назначению и материалам приведена в разделе "Общие сведения о вентиляторах" данного каталога.

## УСЛОВИЯ ЭКСПЛУАТАЦИИ

- температура окружающей среды от -40 до +40 °С
- умеренный климат У2 и У3 размещения по ГОСТ 15150.

## ТЕХНИЧЕСКИЕ ХАРАКТЕРИСТИКИ

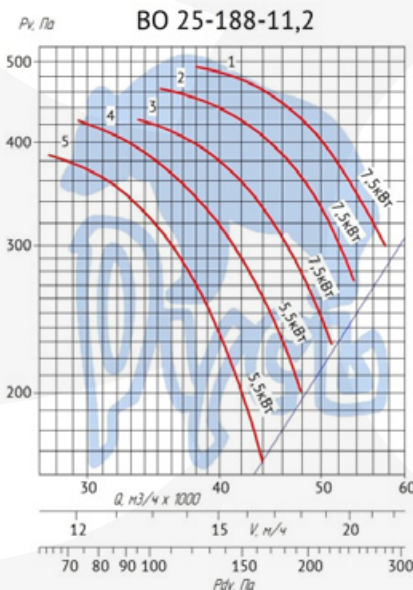
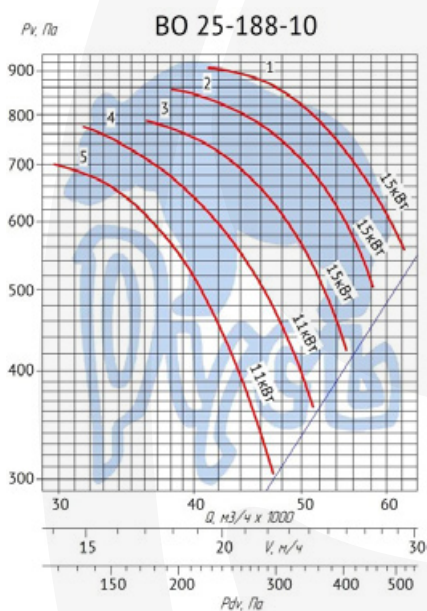
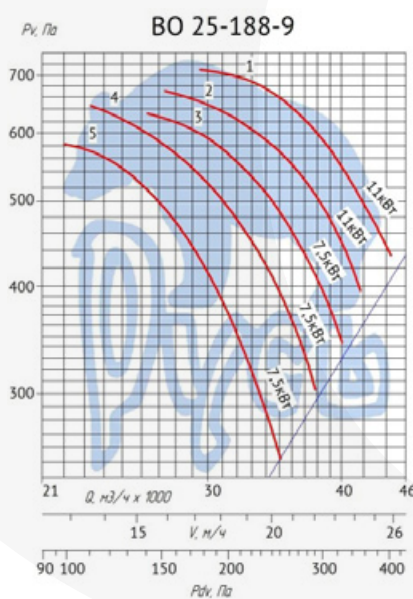
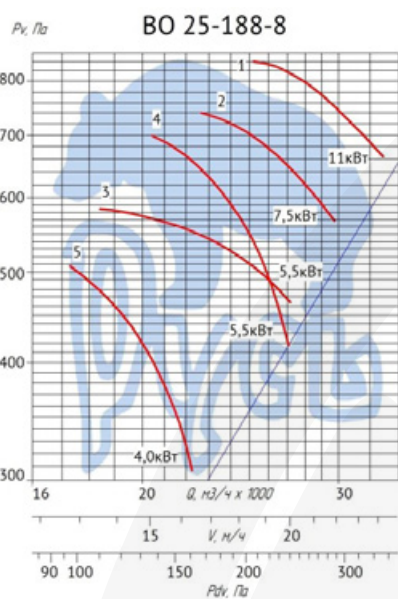
Типоразмер вентилятора	Номер кривой	Угол установки лопаток, град		Двигатель		Частота вращения, об/мин	Параметры в рабочей зоне		Масса, кг
		р./к.	н./а.	Типоразмер	Мощность, кВт		Производитель Q, тыс. м³/ч	Полное давление Pв, Па	
ВО 25-188-8	1	35	10	АИР132М4	11,0	1500	25,5-32,0	840-660	170
	2	35	5	АИР132S4	7,5	1500	22,5-30,0	740-570	160
	3	35	-	АИР112М4	5,5	1500	18,5-27,3	585-465	151
	4	30	5	АИР112М4	<b>5,5*</b>	1500	20,5-27,2	700-418	151
	5	30	-	АИР100L4	4,0	1500	17,3-22,3	510-308	125
ВО 25-188-9	1	35	10	АИР132М4	11,0	1500	29,3-45,0	710-430	185
	2	35	5	АИР132М4	11,0	1500	27,5-41,5	670-395	185
	3	35	-	АИР132S4	<b>7,5*</b>	1500	26,4-40,4	635-340	175
	4	30	5	АИР132S4	7,5	1500	23,5-38,0	645-305	175
	5	30	-	АИР132S4	7,5	1500	21,8-35,0	585-250	175
ВО 25-188-10	1	35	10	АИР160S4	<b>15,0*</b>	1500	41,5-62,5	910-555	275
	2	35	5	АИР160S4	15,0	1500	38,4-58,4	855-505-	275
	3	35	-	АИР160S4	15,0	1500	36,3-55,4	785-425	275
	4	30	5	АИР132М4	11,0	1500	31,6-51,4	770-365	225
	5	30	-	АИР132М4	11,0	1500	27,5-47,5	700-303	225
ВО 25-188-11,2	1	35	10	АИР132М6	<b>7,5*</b>	1000	38,0-57,7	490-300	255
	2	35	5	АИР132М6	7,5	1000	35,3-51,0	463-273	255
	3	35	-	АИР132М6	7,5	1000	33,5-51,0	425-230	255
	4	30	5	АИР132S6	<b>5,5*</b>	1000	29,5-47,7	423-203	245
	5	30	-	АИР132S6	5,5	1000	27,5-44,0	385-130	245

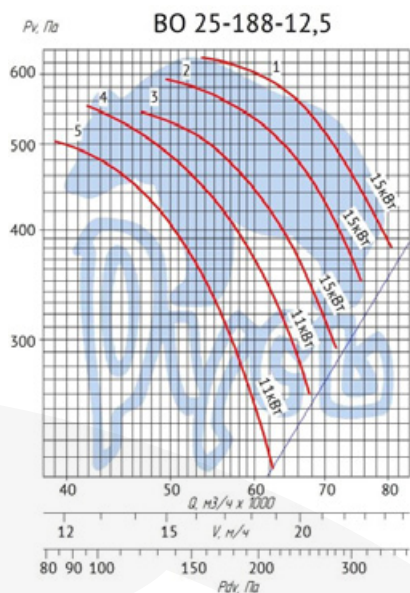
Типоразмер вентилятора	Номер кривой	Угол установки лопаток, град		Двигатель		Частота вращения, об/мин	Параметры в рабочей зоне		Масса, кг
		р./к.	н./а.	Типоразмер	Мощность, кВт		Произво-ть Q, тыс. м <sup>3</sup> /ч	Полное давление P <sub>v</sub> , Па	
ВО 25-188-12,5	1	35	10	АИР160М6	15,0	1000	53,5-81,0	625-384	390
	2	35	5	АИР160М6	15,0	1000	49,5-75,0	590-347	390
	3	35	-	АИР160М6	15,0	1000	47,0-71,5	540-289	390
	4	30	5	АИР160S6	11,0	1000	41,7-67,7	550-260	365
	5	30	-	АИР160S6	11,0	1000	39,0-62,5	500-215	365

\* Возможно временные перегрузки двигателя, что необходимо учитывать при установке пускорегулирующей аппаратуры (ПРА).

Все вентиляторы радиальные во взрывозащищенном исполнении комплектуются взрывозащищенными электродвигателями серии АИМ.

## АЭРОДИНАМИЧЕСКИЕ ХАРАКТЕРИСТИКИ (для асинхронной частоты передачи)

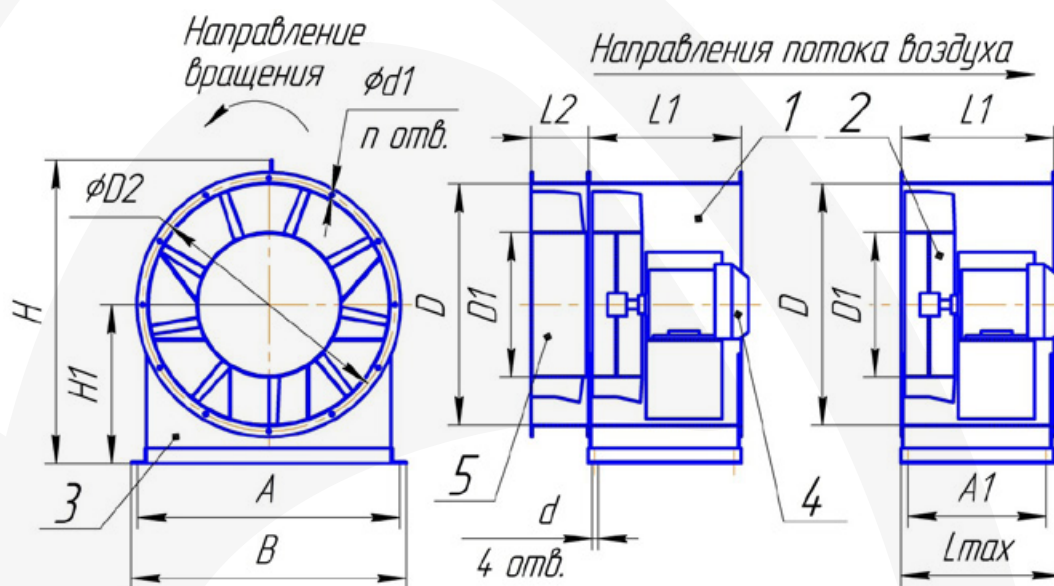




Все характеристики вентиляторов приведены при нормальных атмосферных условиях:

- плотность воздуха  $\rho=1,2 \text{ кг/м}^3$ ;
- температура воздуха  $t=20^\circ\text{C}$ ;
- атмосферное давление 101320 Па (760 мм рт.ст.)

### ГАБАРИТНЫЕ И ПРИСОЕДИНИТЕЛЬНЫЕ РАЗМЕРЫ



ВЕНТИЛЯТОР СОСТОИТ ИЗ СЛЕДУЮЩИХ СБОРОЧНЫХ ЕДИНИЦ:

- |                    |                      |                          |
|--------------------|----------------------|--------------------------|
| 1. Корпус.         | 3. Опора.            | 5. Направляющий аппарат. |
| 2. Колесо рабочее. | 4. Электродвигатель. |                          |

№	Разм, мм														
	A	A1	B	D	D1	D2	d	d1	H	H1	Lmax	L1	L2	n	
ВО 25-188-8	740	450	780	800	475	850	18	10	955	490	540	500	170	16	
ВО 25-188-9	850	450	880	900	500	950	18	10	1060	550	550	500	140	16	
ВО 25-188-10	940	460	990	1000	600	1060	18	12	1170	610	690	510	170	16	
ВО 25-188-11,2	1100	502	1146	1120	625	1180	18	12	1300	675	590	580	245	16	
ВО 25-188-12,5	1148	622	1200	1250	625	1310	18	12	1450	750	710	700	245	16	