

ОБЩИЕ СВЕДЕНИЯ

- виброизоляторы ДО – общего назначения
- виброизоляторы ВР – взрывозащищенное исполнение

НАЗНАЧЕНИЕ

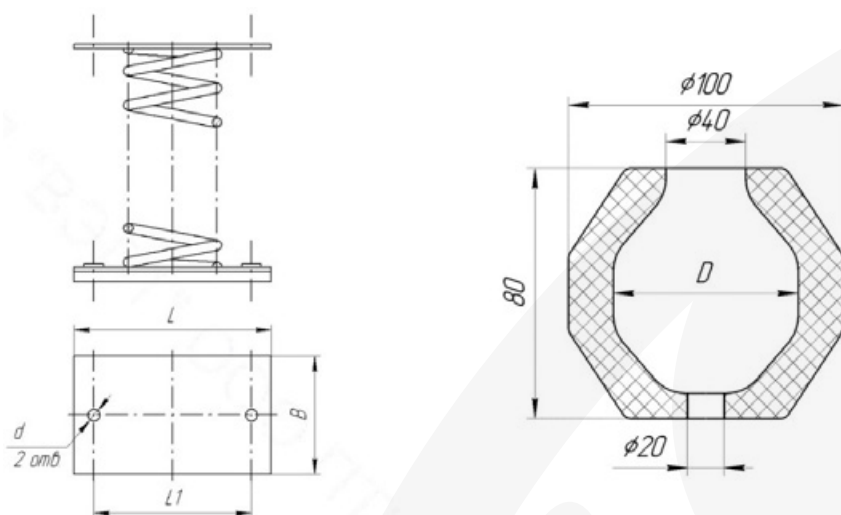
- предназначены для уменьшения динамических усилий, передающихся на различные конструкции от установленных на них центробежных вентиляторов и другого оборудования

УСЛОВИЯ ЭКСПЛУАТАЦИИ

- Умеренный климат; первая категория размещения.



ГАБАРИТНЫЕ И ПРИСОЕДИНИТЕЛЬНЫЕ РАЗМЕРЫ



Обозначение	Нагрузка, кг		Осадка под нагр., мм		Размеры, мм				Масса, кг не более
	рабочая	предельн.	рабочей	предельн.	L	L1	B	d	
ДО-38	12,4	15,5	27	33,7	100	70	60	12	0,3
ДО-39	22,3	27,8	36	45	110	80	70	12	0,5
ДО-40	34,6	43,2	41,7	52	130	100	90	12	1,0
ДО-41	55	68,7	43,4	54	130	100	90	14	1,1
ДО-42	96	120	57,2	72	150	120	110	14	1,8
ДО-43	168	210	56	70	160	130	120	14	2,5
ДО-44	243	303,7	66,5	83	180	150	140	14	3,8
ДО-45	380	475	75	91	220	180	170	14	6,6

Обозначение	Динамическая жесткость, кН/м		Допуск, деформ. сжатия, мм	Допуск, статич. нагрузка, Н	D, мм	Масса, кг не более
	при сжатии	при сдвиге				
ВР-201	25	4	5,6	140	68	0,28
ВР-202	50	8	5,6	280	58	0,32
ВР-203	100	16	5,6	560	48	0,46