

## ПРЕИМУЩЕСТВА

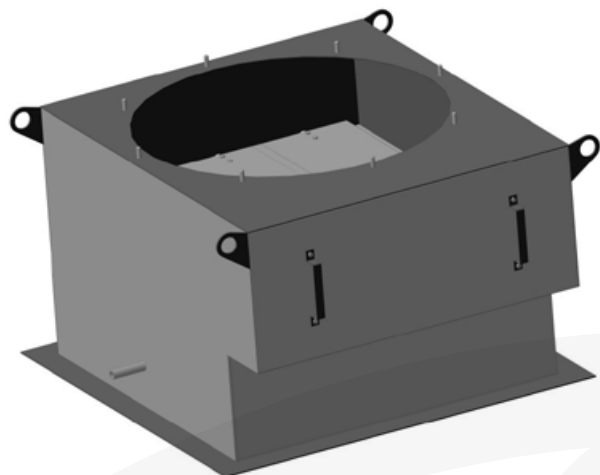
- удобство монтажа
- надежность крепления крышных вентиляторов

## НАЗНАЧЕНИЕ

- стаканы монтажные СТКВ(У) предназначены для монтажа крышных вентиляторов ВКР(ВКРМ), ВКОП, ВКО общего назначения и вентиляторов дымоудаления ВКР ДУ, ВКРВ ДУ, ВКР ДУ-С, ВКР ДУ-В
- максимальная температура дымовоздушной смеси для стаканов СТКВ(У)-ВКР ДУ, ВКРВ ДУ с не должна превышать +600°C. Время работы при максимальной температуре - не менее 120 мин

## КОНСТРУКЦИЯ

- Стакан монтажный представляет собой сборную конструкцию, состоящую из жесткого каркаса, внутри которого расположены возду-ховод квадратного сечения и клапан (при необходимости). Боковые стороны конструкции закрыты панелями, а между ними и воздуховодом находится термшумоизоляционный материал. Нижняя часть СТКВ(У) имеет опорную плиту, выполненную из листового металла для установки системы на несущую часть кровли. Верхняя часть СТКВ(У) оборудована фланцем с квадратным отверстием в центре и четырьмя отверстиями по углам фланца, совпадающими с присоединительными отверстиями вентиляторов. Для установки крышного вентилятора на кровле с уклоном предусмотрено исполнение монтажного стакана под углом, в любой из описанных выше компоновок. В конструкции монтажных стаканов для вентиляторов ВКР(ВКРМ) ДУ, ВКРВ ДУ, ВКОП, ВКО предусмотрена переходной фланец.



## ВАРИАНТЫ ИЗГОТОВЛЕНИЯ

- общего назначения из углеродистой или оцинкованной стали
- коррозионностойкие (К1)

## УСЛОВИЯ ЭКСПЛУАТАЦИИ

- температура окружающей среды от -40 до +40 °С
- умеренный климат У2 и У3 размещения по ГОСТ 15150-69.

## СТРУКТУРА ОБОЗНАЧЕНИЯ СТАКАНА МОНТАЖНОГО СТКВ(У):

x	-	x	-	x	-	x	-	x	-	x	-	x
1		2		3								

### 1 – стакан монтажный квадратный:

- СТКВ – не утеплённый
- СТКВУ – утеплённый

### 2 – применяемость:

- ВКР(ВКРМ)-№
- ВКР-№-ДУ-С
- ВКР-№-ДУ
- ВКРВ-№-ДУ
- ВКР-№-ДУ-В
- ВКОП-30-160-№
- ВКОП-25-188-№
- ВКО-№

№ – номер вентилятора

### 3 – Материал стакана:

- С – сталь Ст3
- К1 – нержавеющая сталь

### 4 – Компоновка:

- 0 – при отсутствии комплектации
- КО – клапан обратный
- КУ – клапан утеплённый
- В – на вытяжку (указывать при наличии клапана)
- П – на приток (указывать при наличии клапана)
- Ф – фланец воздуховода
- С – кольцо для сбора конденсата

### 5 – Тип привода:

- 0 – при отсутствии привода
- 1 – электромеханический с возвратной пружиной
- 2 – электромеханический реверсивный (открыто/закрыто)

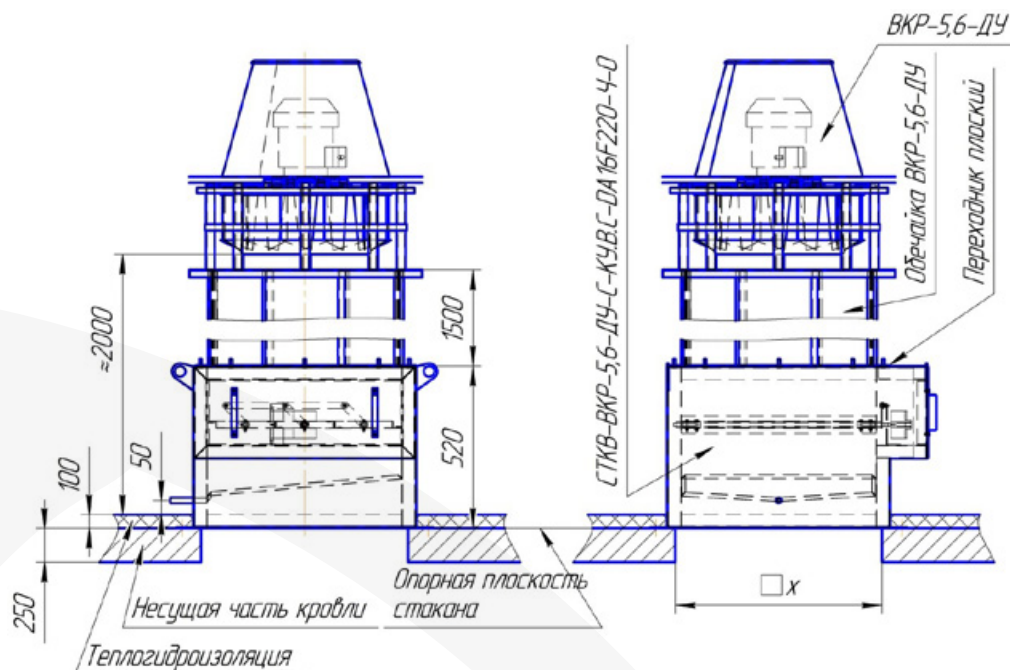
### 6 – Переходной элемент:

- 0 – без обечайки
- Ч – обечайка (позволяет увеличить высоту от кровли до места выброса вентилятора ВКР ДУ, ВКРВ ДУ, ВКР ДУ-С, ВКР ДУ-В до 2 метров)

### 7 – Уклон

- 0 = 0°
- 1:6 = 9°28'
- 1:8 = 7°8'

МОНТАЖ КРЫШНЫХ ВЕНТИЛЯТОРОВ НА СТАКАНАХ СТКВ(У)  
НА ПРИМЕРЕ СТКВУ-ВКР-5,6-ДУ-С-КУ.В.С-DA16F220-Ч-0



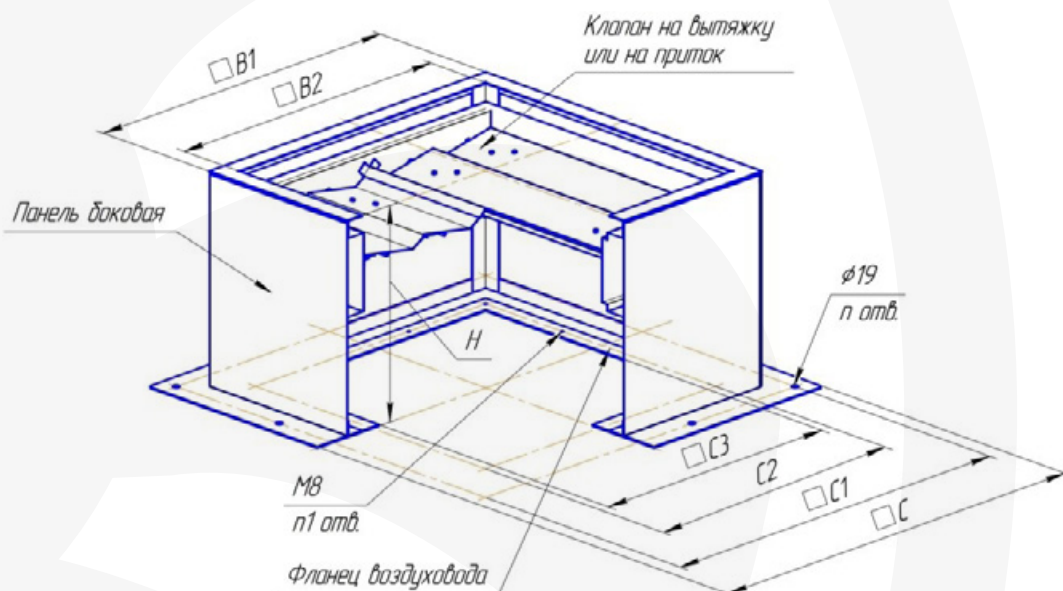
**ВАЖНО:**

При использовании СМКР на монтаже вентиляторов дымоудаления ВКР-№-ДУ, ВКРВ-№-ДУ необходимо учитывать, что высота от верхней поверхности кровли до места выброса будет менее 2 метров. В этом случае, в соответствии

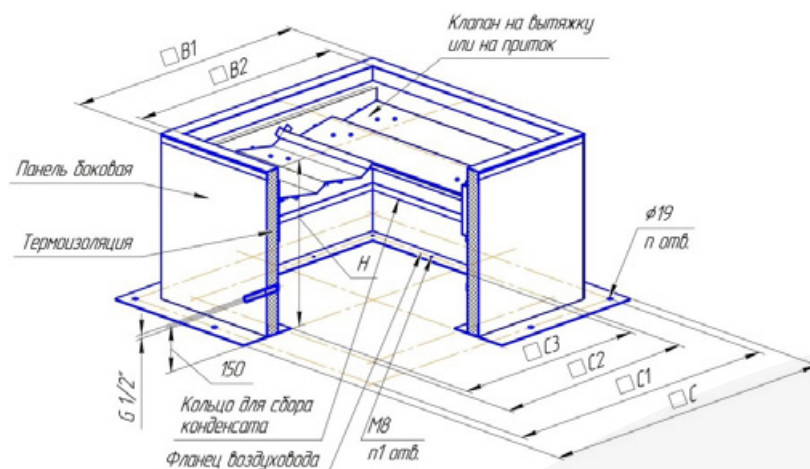
с требованиями СП 7.13130.2013 необходимо обеспечить огнезащиту кровли, либо заказать обечайку, позволяющей увеличить высоту от кровли до места выброса газовой среды из вентилятора не менее 2 метров

**ГАБАРИТНЫЕ И ПРИСОЕДИНИТЕЛЬНЫЕ РАЗМЕРЫ**

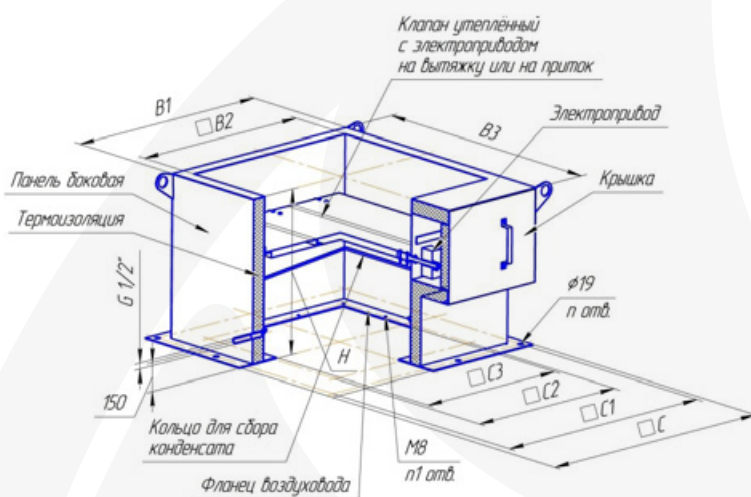
Стакан монтажный неутеплённый "СТКВ"  
с клапаном обратным "КО" и фланцем воздуховода "Ф"



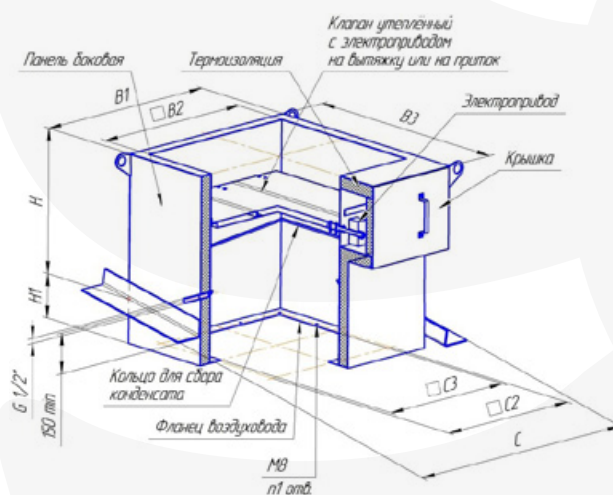
Стакан монтажный неутеплённый "СТКВ"  
с клапаном обратным "КО" и фланцем воздуховода "Ф"



Стакан монтажный утеплённый "СТКВУ" с клапаном утеплённый "КУ", электроприводом,  
кольцом для сбора конденсата "С" и фланцем воздуховода "Ф"



Стакан монтажный утеплённый "СТКВУ" для монтажа на кровле с уклоном [1:6; 1:8], клапаном утеплённый "КУ", электроприводом, кольцом для сбора конденсата "С" и фланцем воздуховода "Ф".



Стакан монтажный	Применяемость	Размеры, мм											п, шт	п1, шт	
		B1	B2	B3	C	C1	C2	C3	X	H	**H	H1			
СТКВ(У)	- ВКО-2,5*	500	400	650	700	690	340	300	400	520	520	170	8		
СТКВ(У)	- ВКР-3,15* - ВКО-3,15*	550	450	700	800	740	390	350	450		520	180			
СТКВ(У)	- ВКРВ-3,5...4-ДУ* - ВКР-3,5...4.5-ДУ-С - ВКР-3,5...4.5-ДУ-В - ВКОП-30-160-040* - ВКО-4*	620	520	770	870	810	440	400	600		520	190			
СТКВ(У)	- ВКР-3,5...6,3* - ВКР-4,5...6,3-ДУ* - ВКРВ-4,5...6,3-ДУ* - ВКР-5...6,3-ДУ-С - ВКР-5...6,3-ДУ-В - ВКОП-30-160-050...063* - ВКО-5...6,3*	820	720	970	1120	1020	640	600	765		600	220			
СТКВ(У)	- ВКР-7,1...9* - ВКР-7,1...9-ДУ* - ВКРВ-7,1...9-ДУ* - ВКР-7,1...8-ДУ-С - ВКР-7,1...8-ДУ-В - ВКОП-30-160-071...090* - ВКОП-25-188-8...9* - ВКО-8*	1120	1020	1270	1420	1320	940	900	1000		700	270	12		8
СТКВ(У)	- ВКР-10...11,2* - ВКР-10...11,2-ДУ* - ВКРВ-10...11,2-ДУ* - ВКР-9...10-ДУ-С - ВКР-9...10-ДУ-В - ВКОП-30-160-100...112* - ВКОП-25-188-10...11,2*	1320	1220	1470	1620	1520	1140	1100	1200		700	300			
СТКВ(У)	- ВКР-12,5* - ВКР-11,2...12,5-ДУ-С - ВКР-11,2...12,5-ДУ-В - ВКОП-30-160-125* - ВКОП-25-188-12,5*	1570	1470	1720	1870	1770	1340	1300	1400	700	350				

\* Вентиляторы с круглым основанием, стаканы изготавливаются с переходником плоским.

\*\* Высота стакана для компоновок входящих в комплектацию клапан + кольцо для сбора конденсата.

**Примечание:** по желанию заказчика возможно изготовление монтажных стаканов других размеров.