

ПРЕИМУЩЕСТВА

- удобство монтажа

НАЗНАЧЕНИЕ

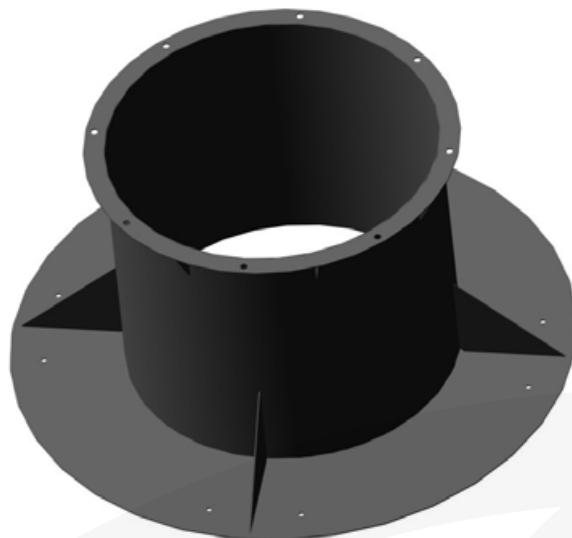
- стаканы монтажные СКР предназначены для монтажа крышных вентиляторов ВКР(ВКРМ), ВКОП, ВКО общего назначения и вентиляторов дымоудаления ВКР ДУ, ВКРВ ДУ,
- максимальная температура дымовоздушной смеси для стаканов СКР-ВКР ДУ, ВКРВ ДУ с не должна превышать +600°C. Время работы при максимальной температуре - не менее 120 мин

ВАРИАНТЫ ИЗГОТОВЛЕНИЯ

- общего назначения из углеродистой стали

УСЛОВИЯ ЭКСПЛУАТАЦИИ

- температура окружающей среды от -40 до +40 °С
- умеренный климат У2 и У3 размещения по ГОСТ 15150-69.



СТРУКТУРА ОБОЗНАЧЕНИЯ СТАКАНА МОНТАЖНОГО СКР:

СКР	-	x	-	x
1		2		3

1- СКР - стакан монтажный круглый

2- Применяемость:

ВКР(ВКРМ)-№; ВКР-№-ДУ; ВКРВ-№-ДУ; ВКОП-30-160

№; ВКОП-25-188-№, ВКО-№

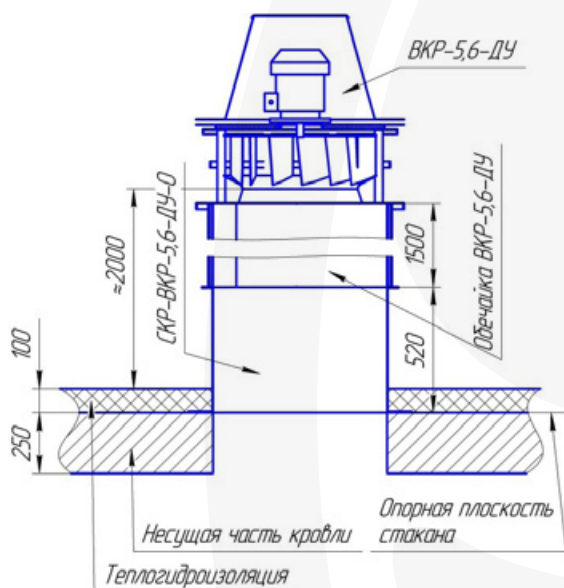
№ - номер вентилятора

3 - Переходной элемент:

- (по умолчанию) - без обечайки

- 0 - обечайка

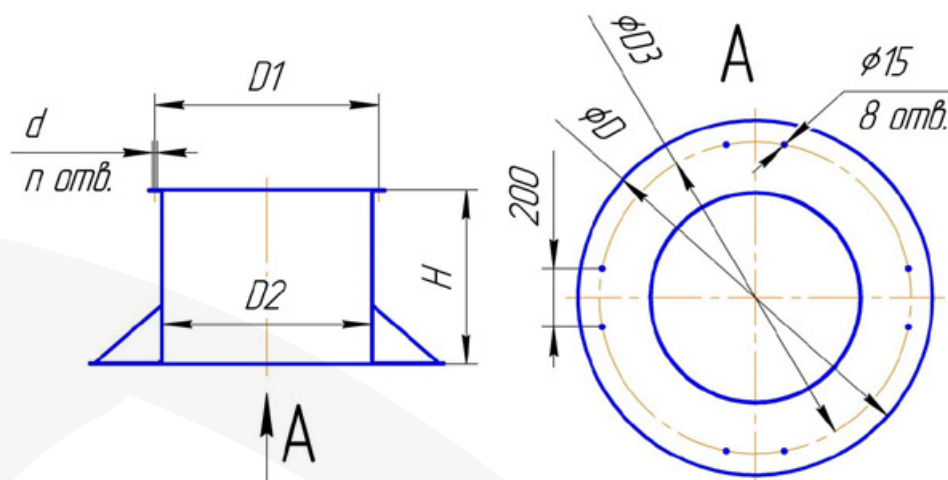
МОНТАЖ КРЫШНЫХ ВЕНТИЛЯТОРОВ НА СТАКАНАХ СКР НА ПРИМЕРЕ СКР-ВКР-5,6-ДУ-0



ВАЖНО:

При использовании СКР на монтаже вентиляторов дымоудаления ВКР-№-ДУ, ВКРВ-№-ДУ необходимо учитывать, что высота от верхней поверхности кровли до места выброса будет менее 2 метров. В этом случае, в соответствии с требованиями СП 7.13130.2013 необходимо обеспечить огнезащиту кровли, либо заказать обечайку, позволяющей увеличить высоту от кровли до места выброса газовой среды из вентилятора не менее 2 метров.

ГАБАРИТНЫЕ И ПРИСОЕДИНИТЕЛЬНЫЕ РАЗМЕРЫ



Стакан монтажный	Применяемость	Размеры, мм					n, шт	
		D	D1	D2	H	d		
СКР	- ВКО-2,5	900	450	400	520	12	8	
СКР	- ВКР-3,15 - ВКО-3,15	950	500	450				
СКР	- ВКРВ-3,5...4-ДУ - ВКОП-30-160-040 - ВКО-4	1020	590	520				
СКР	- ВКР-3,5...6,3 - ВКР-4,5...6,3-ДУ - ВКРВ-4,5...6,3-ДУ - ВКОП-30-160-050...063 - ВКО-5...6,3	1220	772	720		16		
СКР	- ВКР-7,1...9 - ВКР-7,1...9-ДУ - ВКРВ-7,1...9-ДУ - ВКОП-30-160-071...090 - ВКОП-25-188-8...9 - ВКО-8	1520	1072	1020				12
СКР	- ВКР-10...11,5 - ВКР-10...11,2-ДУ - ВКРВ-10...11,2-ДУ - ВКОП-30-160-100...112 - ВКОП-25-188-10...11,2	1720	1272	1220				16
СКР	- ВКР-12,5 - ВКОП-30-160-125 - ВКОП-25-188-12,5	1920	1522	1420				8

Примечание: по желанию заказчика возможно изготовление стаканов других размеров.