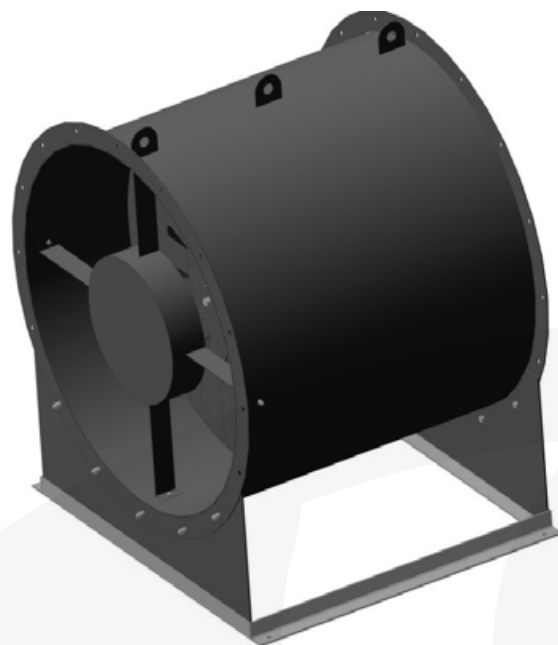


ОБЩИЕ СВЕДЕНИЯ:

- одностороннего всасывания
- количество лопаток – 16
- конструктивное исполнение 1 и 2 отличающиеся креплением обечайки – фланцевое (исполнение 1) и на опоре (исполнение 2)

НАЗНАЧЕНИЕ

- предназначены для использования в системах приточной вентиляции промышленных и общественных зданий;
- предназначены для создания избыточного давления в лестничные клетки, тамбуры-шлюзы и шахты лифтов зданий, чтобы предотвратить проникновение дыма в эти помещения и создать возможность проведения работ по борьбе с пожаром и по спасению людей и оборудования.



ВАРИАНТЫ ИЗГОТОВЛЕНИЯ

ТУ 4861-011-13046624-2009

- общего назначения из углеродистой стали

ТУ 4861-002-13046624-2015

- взрывозащищенные из разнородных металлов (В1)

Таблица исполнения вентиляторов по назначению и материалам приведена в разделе "Общие сведения о вентиляторах" данного каталога.

УСЛОВИЯ ЭКСПЛУАТАЦИИ

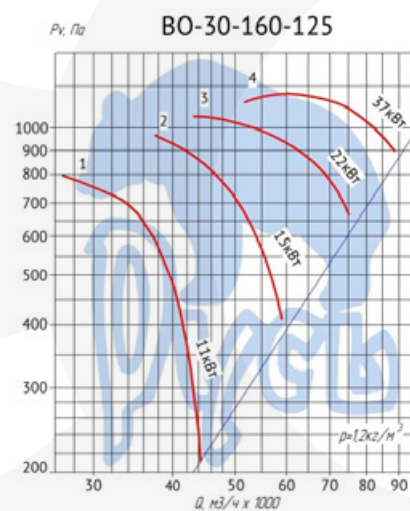
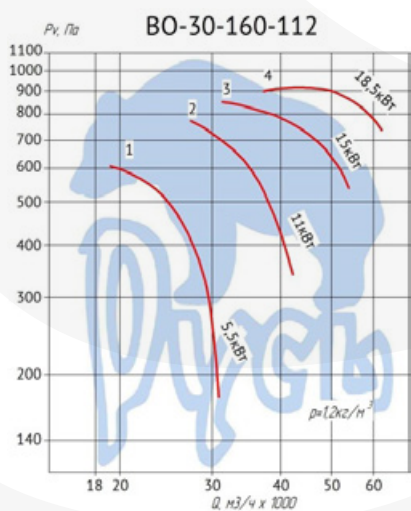
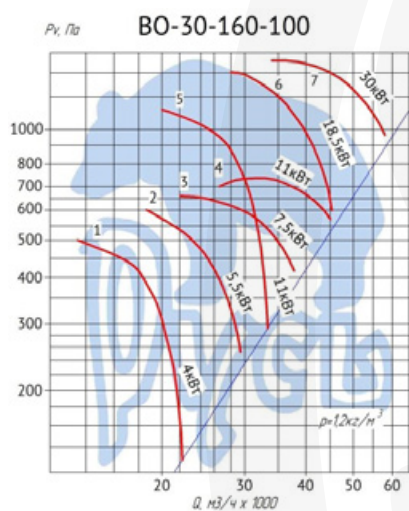
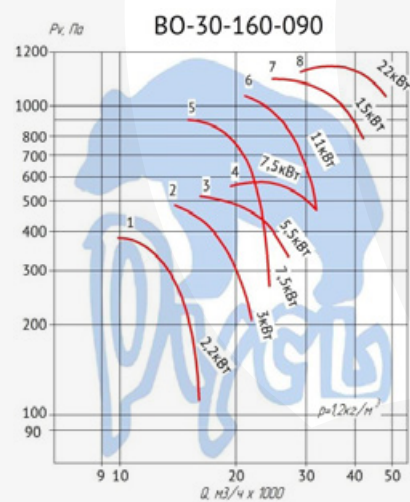
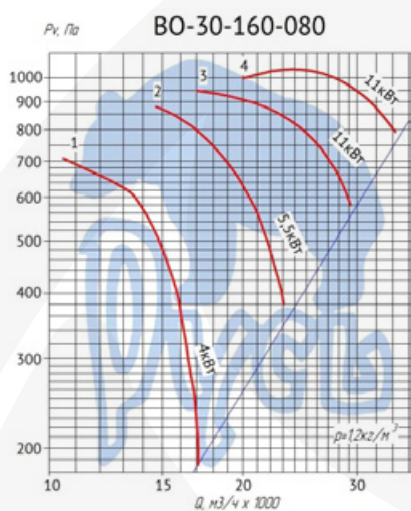
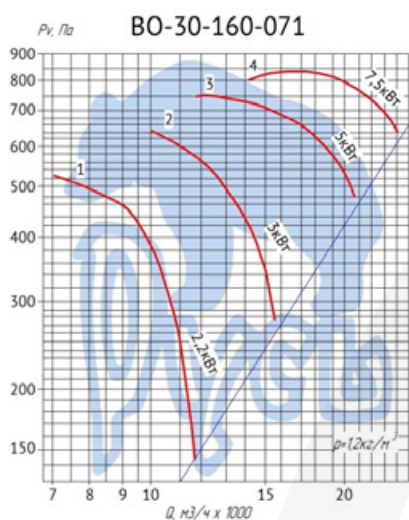
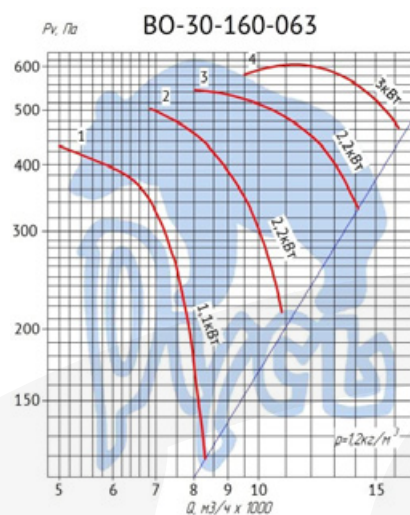
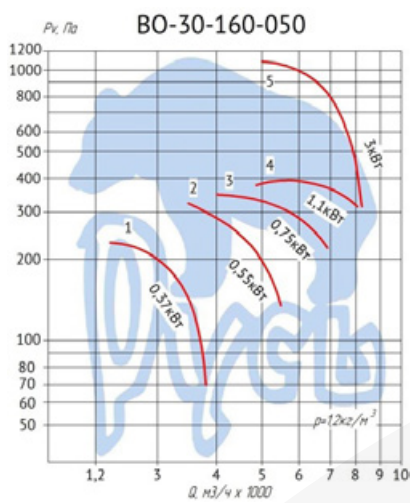
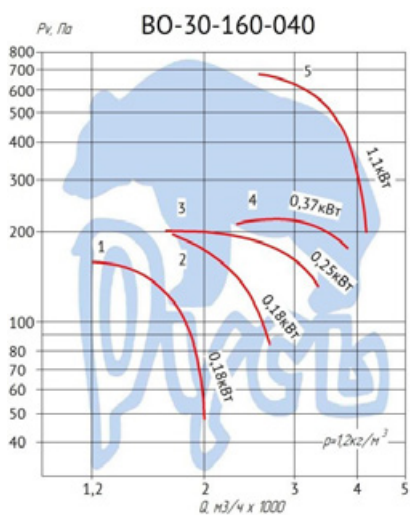
- температура окружающей среды от -40 до +40 °С
- умеренный климат У2 и У3 размещения по ГОСТ 15150.

ТЕХНИЧЕСКИЕ ХАРАКТЕРИСТИКИ

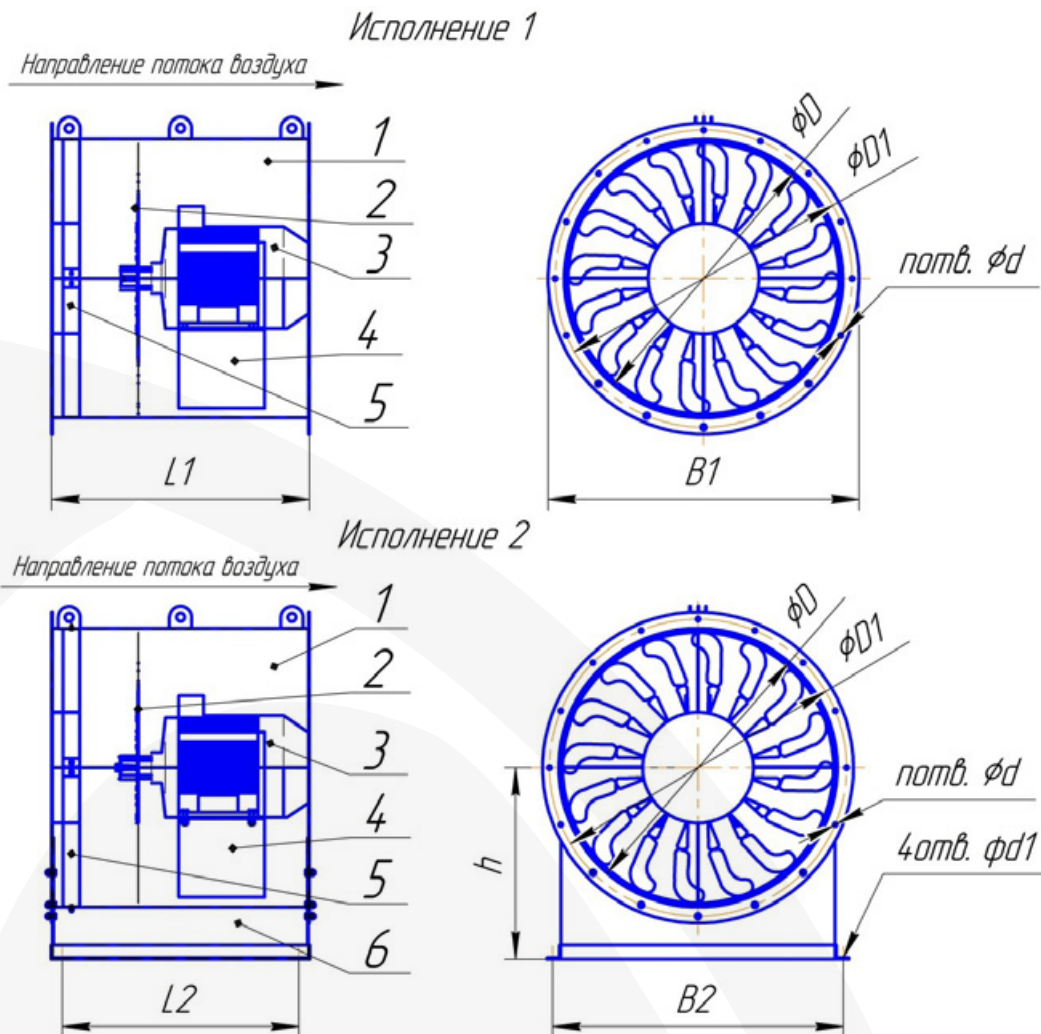
Типоразмер вентилятора	Номер кри-вой	Угол установки лопаток, град	Двигатель		Частота вращения, об/мин	Параметры в рабочей зоне		Масса, кг	
			Типоразмер	Мощность, кВт		Произво-ть Q, тыс. м³/ч	Полное дав-ление Pв, Па	исполнение	
								1	2
ВО-30-160-040	1	18	АИР56В4	0,18	1500	1,2-2,0	160-48	29,6	36
	2	26	АИР56В4	0,18	1500	1,8-2,6	197-83	30,5	37
	3	38	АИР63А4	0,25	1500	2,0-3,3	200-130	31,5	38
	4	46	АИР63В4	0,37	1500	2,3-3,9	210-180	31,5	38
	5	18	АИР71В2	1,1	3000	2,6-4,1	670-193	37,5	44
ВО-30-160-050	1	18	АИР63В4	0,37	1500	2,4-3,9	225-70	35	45
	2	26	АИР71В4	0,55	1500	3,5-5,45	320-140	37	49
	3	38	АИР71В4	0,75	1500	4,0-6,9	350-220	37	49
	4	46	АИР80А4	1,1	1500	4,9-8,0	390-305	39	52
	5	18	АИР90L2	3,0	3000	5,0-8,1	1100-305	47	59
ВО-30-160-063	1	18	АИР80А4	1,1	1500	5,0-8,3	430-54	50	67
	2	26	АИР90L4	2,2	1500	6,9-10,8	505-215	57	72
	3	38	АИР90L4	2,2	1500	8,0-13,8	550-345	57	72
	4	46	АИР100S4	3,0	1500	9,5-16,2	580-465	64	78
ВО-30-160-071	1	18	АИР90L4	2,2	1500	7,0-11,6	525-75	72	89
	2	26	АИР100S4	3,0	1500	9,8-15,7	645-274	78	95
	3	38	АИР112M4	5,5	1500	11,8-20,8	760-475	108	126
	4	46	АИР132S4	7,5	1500	14,2-24,3	840-640	115	132
ВО-30-160-080	1	18	АИР100L4	4,0	1500	10,4-17,2	720-100	98	124
	2	26	АИР112M4	5,5	1500	14,7-23,2	880-375	129	154
	3	38	АИР132M4	11,0	1500	16,8-29,4	930-590	147	172
	4	46	АИР132M4	11,0	1500	20,0-34,0	990-790	147	172
ВО-30-160-090	1	18	АИР100L6	2,2	1000	9,7-16,5	380-110	176	205
	2	26	АИР112МА6	3,0	1000	13,8-23,0	465-200	201	231
	3	38	АИР132S6	5,5	1000	18,0-27,0	500-320	213	242
	4	46	АИР132M6	7,5	1000	19,0-32,0	525-450	224	253
	5	18	АИР132S4	7,5	1500	15,0-25,0	900-250	214	243
	6	26	АИР132M4	11,0	1500	21,0-34,5	1020-210	226	255
	7	38	АИР160S4	15,0	1500	24,5-42,5	1100-780	278	307
	8	46	АИР180S4	22,0	1500	29,0-49,0	1150-1000	321	350
ВО-30-160-100	1	18	АИР112МВ6	4,0	1000	13,0-22,5	500-100	225	257
	2	26	АИР132S6	5,5	1000	19,0-29,5	590-250	232	264
	3	38	АИР132M4	7,5	1000	22,0-38,5	660-420	245	277
	4	46	АИР160S4	11,0	1000	26,5-45,0	720-570	297	329
	5	18	АИР132M4	11,0	1500	20,5-34,0	1100-295	245	277
	6	26	АИР160M4	18,5	1500	29,0-46,0	1400-590	310	342
	7	38	АИР180M4	30,0	1500	34,0-58,0	1500-950	360	392
ВО-30-160-112	1	18	АИР132S6	5,5	1000	18,8-32,0	600-180	222	260
	2	26	АИР160S6	11,0	1000	27,0-42,0	760-340	312	350
	3	38	АИР160M6	15,0	1000	32,0-54,0	820-540	330	350
	4	46	АИР180M6	18,5	1000	37,0-61,0	900-720	370	409
ВО-30-160-125	1	18	АИР160S6	11,0	1000	25,0-44,0	790-213	343	387
	2	26	АИР160M6	15,0	1000	37,5-59,0	975-415	371	416
	3	38	АИР200M6	22,0	1000	43,5-75,0	1050-660	416	461
	4	46	АИР225M6	37,0	1000	52,5-87,0	1130-900	529	574

Все вентиляторы радиальные во взрывозащищенном исполнении комплектуются взрывозащищенными электродвигателями серии АИМ.

АЭРОДИНАМИЧЕСКИЕ ХАРАКТЕРИСТИКИ
(для асинхронной частоты передачи)



ГАБАРИТНЫЕ И ПРИСОЕДИНИТЕЛЬНЫЕ РАЗМЕРЫ



ВЕНТИЛЯТОР СОСТОИТ ИЗ СЛЕДУЮЩИХ СБОРОЧНЫХ ЕДИНИЦ:

- | | | |
|--------------------|----------------------|--------------------------|
| 1. Корпус. | 3. Электродвигатель. | 5. Направляющий аппарат. |
| 2. Колесо рабочее. | 4. Площадка | 6. Опора |

Типоразмер вентилятора	Размеры, мм									
	D	D1	h	L1	L2	B1	B2	d	d1	n
ВО-30-160-040	400	450	290	445	450	500	440	10	12	8
ВО-30-160-050	500	550	360	525	450	580	580	12	12	12
ВО-30-160-063	630	680	450	630	555	720	670	12	12	12
ВО-30-160-071	710	760	500	700	622	800	770	12	13	12
ВО-30-160-080	800	850	560	750	672	880	840	12	13	16
ВО-30-160-090	900	950	650	875	800	1000	950	14	13	16
ВО-30-160-100	1000	1060	690	930	854	1122	1050	14	13	16
ВО-30-160-112	1120	1180	740	980	900	1220	1160	14	13	16
ВО-30-160-125	1250	1310	790	1140	1060	1350	1300	14	13	16