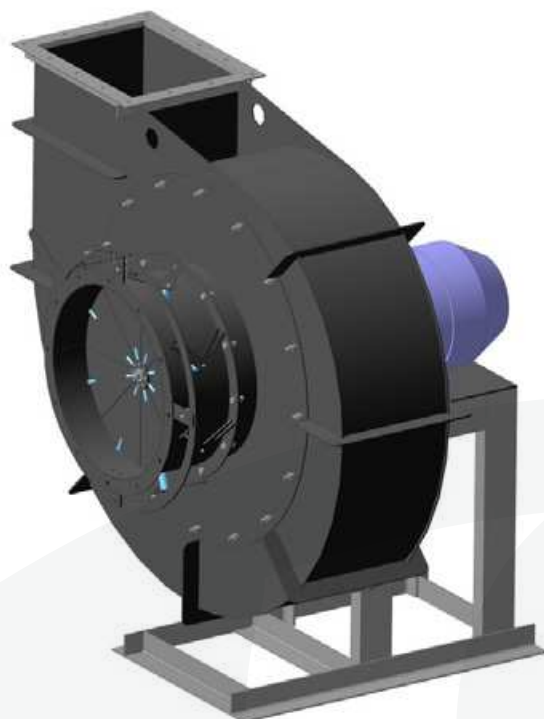


ОБЩИЕ СВЕДЕНИЯ:

- низкого давления
- одностороннего всасывания
- назад загнутые лопатки
- количество лопаток - 16
- правое и левое вращение
- по желанию заказчика дымососы комплектуются направляющим аппаратом

НАЗНАЧЕНИЕ

- центробежные дутьевые вентиляторы одностороннего всасывания типа ВДН предназначены для подачи воздуха в топку котельных агрегатов. Вентиляторы рассчитаны на продолжительный режим работы в помещении и на открытом воздухе (вне помещения под навесом) в условиях умеренного климата (климатическое исполнение У, категория размещения 2, ГОСТ 15150-69). Допустимая температура окружающего воздуха не ниже -30°C и не выше +40°C
- центробежные дымососы одностороннего всасывания типа ДН предназначены для удаления дымовых газов из топок котельных агрегатов, оборудованных эффективно действующими системами золоулавливания, а также для удаления дымовых газов из топок газомазутных котельных агрегатов. Дымососы рассчитаны на продолжительный режим работы в помещении и на открытом воздухе в условиях умеренного климата (климатическое исполнение У, категории размещения 1, 2, 3 и 4, ГОСТ 15150-69). Запуск дымососов разрешается при температуре в улитке не ниже -30°C. Максимальная температура газов на входе в дымососы не должна превышать +200°C.



- для долговечности тягодутьевых машин типа ДН толщина стенок улиток увеличена по сравнению с тягодутьевыми машинами типа ВДН.

ВАРИАНТЫ ИЗГОТОВЛЕНИЯ

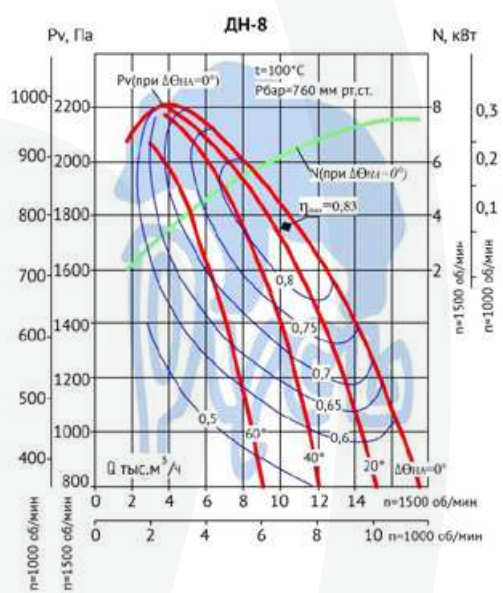
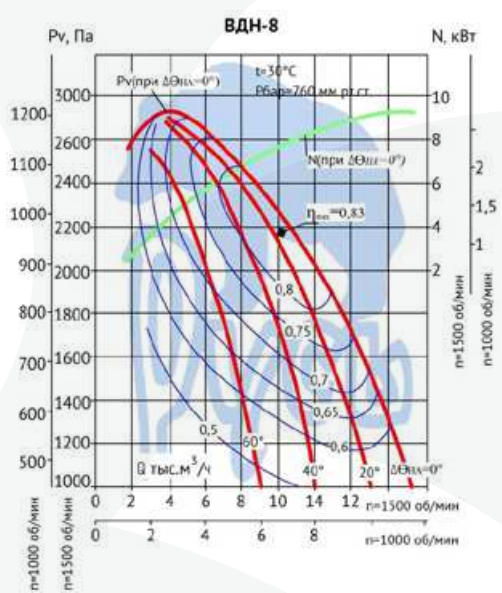
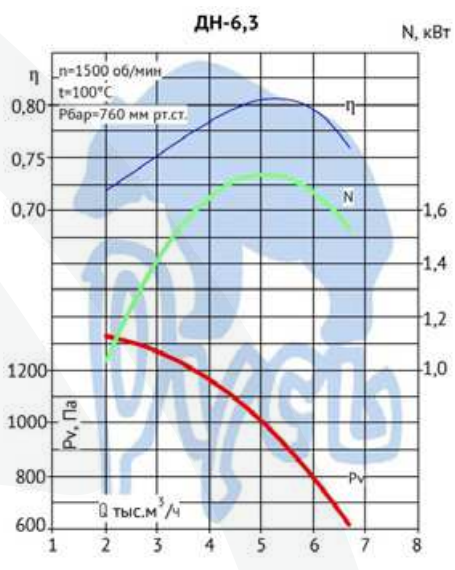
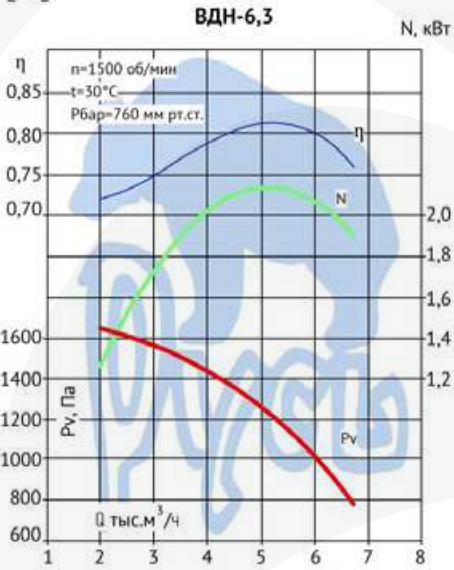
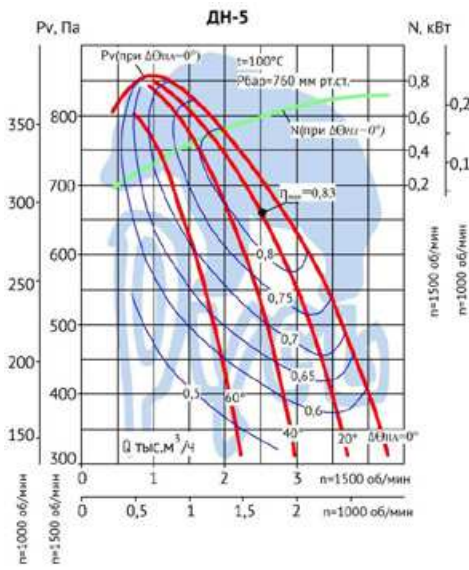
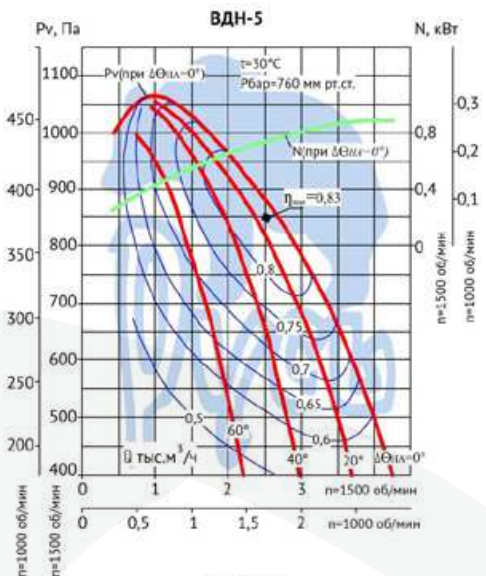
ТУ 4861-021-13046624-2009

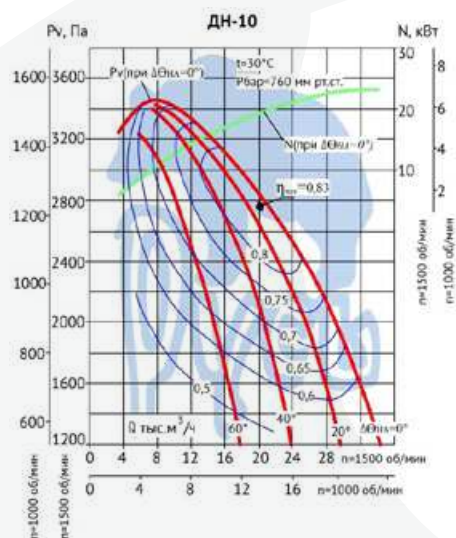
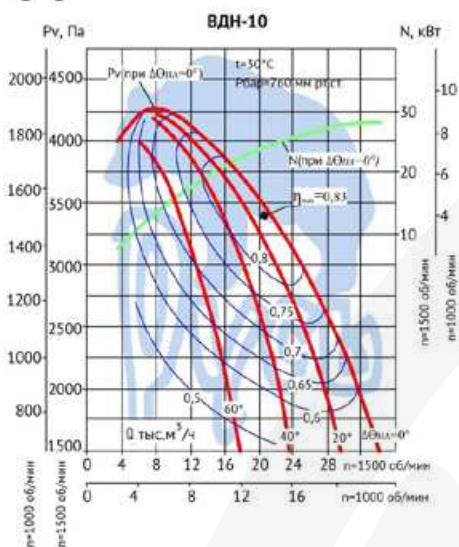
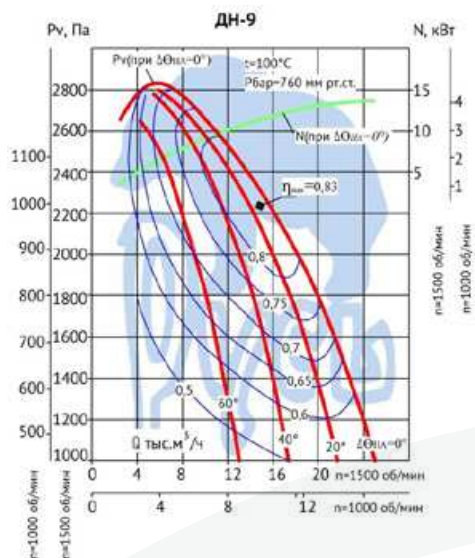
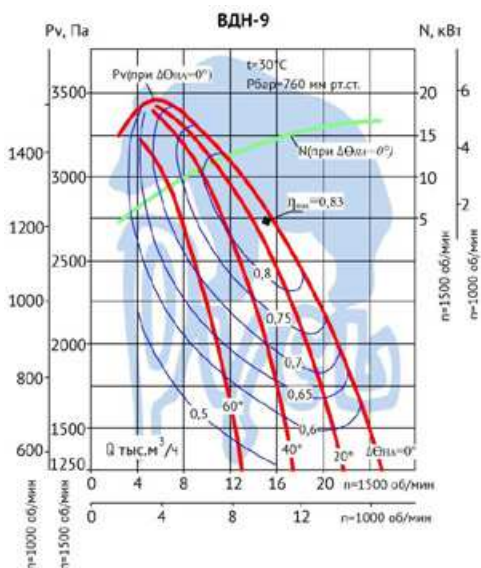
- общего назначения из углеродистой стали

ТЕХНИЧЕСКИЕ ХАРАКТЕРИСТИКИ

Типоразмер вентилятора	Двигатель		Частота вращения, об/мин	Параметры в рабочей зоне		Масса дымососа, без эл.дв, кг
	Типоразмер	Мощность, кВт		Производительность, тыс. м ³ /час	Полное давление PV, Па	
ВДН-5,0 ДН-5,0	АИР80В4	1,5	1500	2,5	850	250
	АИР80В4	1,5	1500	2,5	720	
ВДН-6,3	АИР112МВ6	4	1000	3,4	545	325
	АИР112М4	5,5	1500	5,1	1230	
ДН-6,3	АИР112МВ6	4	1000	3,4	435	360
	АИР112М4	5,5	1500	5,1	1250	
ВДН-8	АИР160S6	11	1000	6,7	970	550
	АИР160S4	15	1500	10,4	2200	
ДН-8	АИР160S6	11	1000	6,7	780	505
	АИР160S4	15	1500	10,4	1780	
ВДН-9	АИР160S6	11	1000	9,9	1230	550
	АИР160S4	15	1500	14,5	2800	
ДН-9	АИР160S6	11	1000	9,9	990	990
	АИР160S4	15	1500	14,5	1900	
ВДН-10	АИР160S6	11	1000	13,6	1550	700
	АИР180M4	30	1500	20,4	3450	
ДН-10	АИР160S6	11	1000	13,6	1150	760
	АИР180M4	30	1500	20,4	2680	
	АИР250S4	75	1500	39,9	4400	

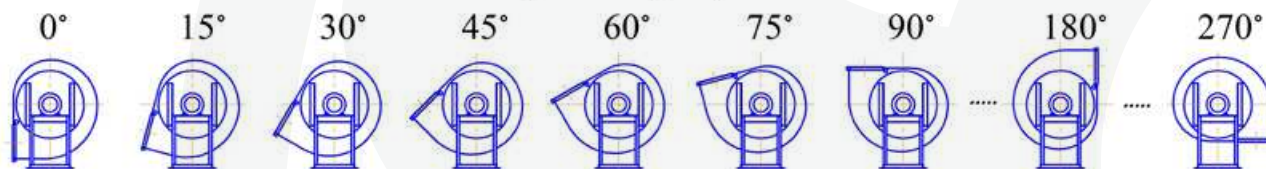
АЭРОДИНАМИЧЕСКИЕ ХАРАКТЕРИСТИКИ
(для асинхронной частоты передачи)





ГАБАРИТНЫЕ И ПРИСОЕДИНИТЕЛЬНЫЕ РАЗМЕРЫ

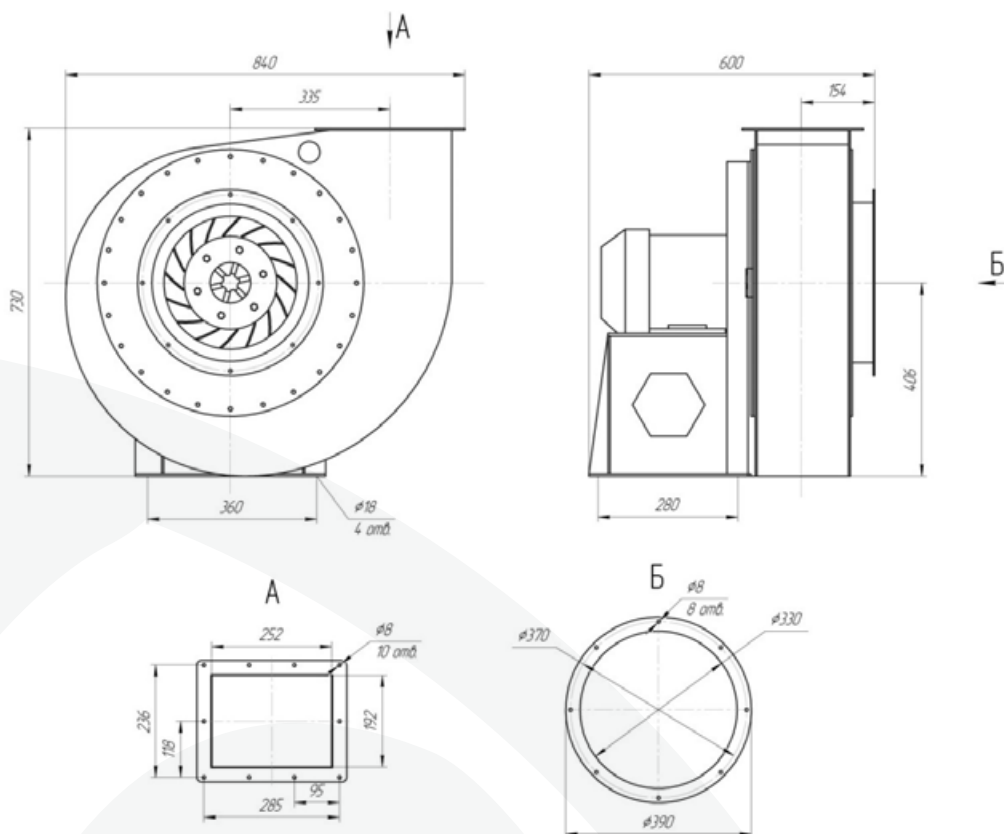
Положения корпуса вентилятора (со стороны электродвигателя)
правого вращения



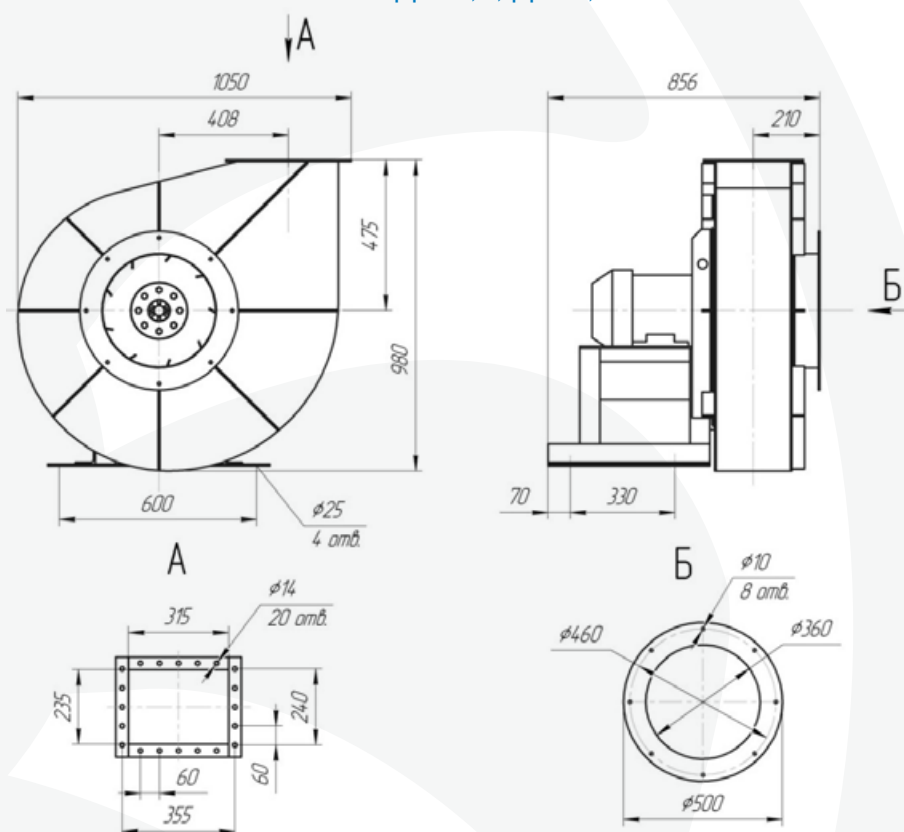
левого вращения



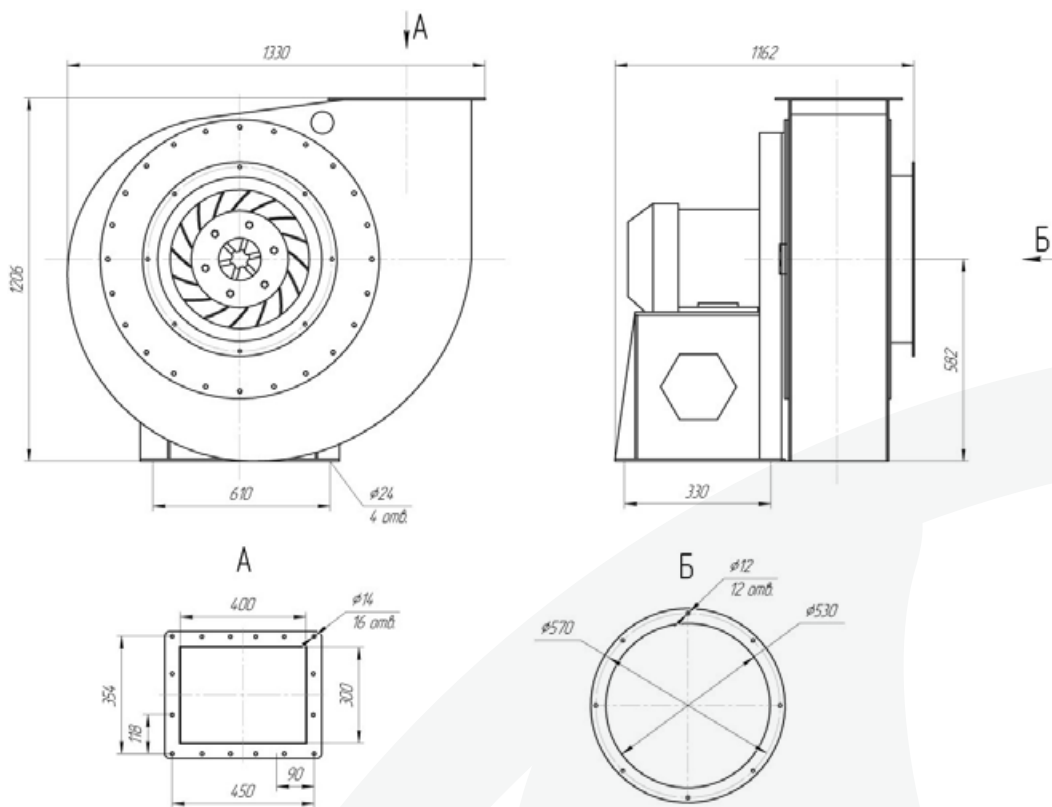
ВДН-5,0; ДН-5,0



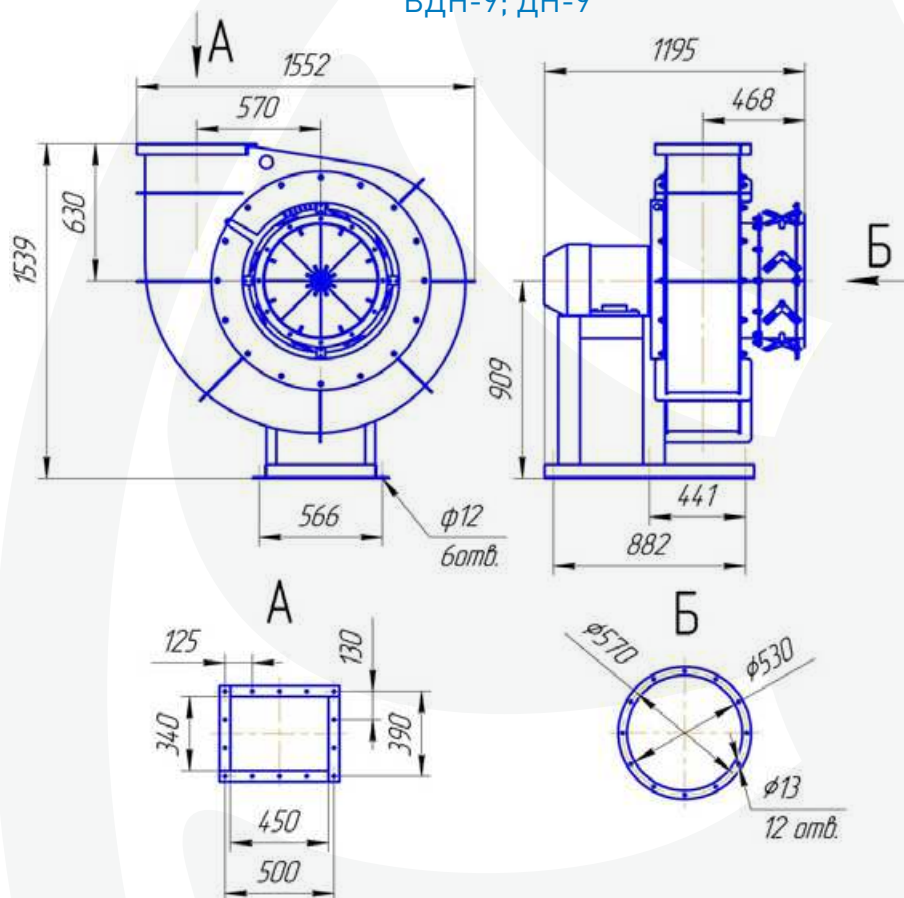
ВДН-6,3; ДН-6,3



ВДН-8; ДН-8



ВДН-9; ДН-9



ВДН-10; ДН-10

