

# Стаканы монтажные круглые СКР

## Преимущества

- удобство монтажа
- надежность крепления крышных вентиляторов

## Назначение

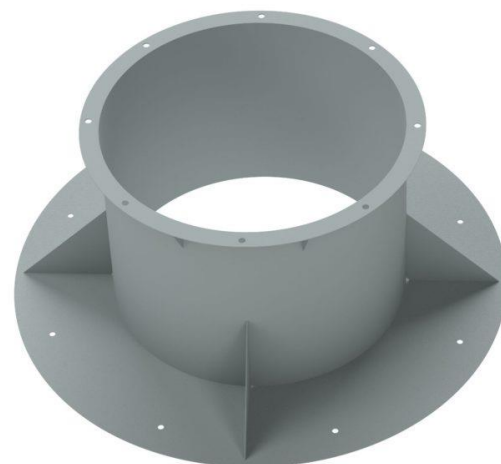
- стаканы монтажные СКР предназначены для монтажа крышных вентиляторов общего назначения и вентиляторов дымоудаления ВКР(ДУ), ВКР-В(С)(ДУ), ВКОП, ВКО.
- максимальная температура дымовоздушной смеси для стаканов СКР с не должна превышать +600°С. Время работы при максимальной температуре - не менее 120 мин

## Варианты изготовления

- общего назначения из углеродистой стали (покрытие порошковая краска)
- коррозионностойкие (К1)

## Условия эксплуатации

- температура окружающей среды от -40 до +40 °С
- умеренный климат У2 и У3 размещения по ГОСТ 15150-69.



## Структура обозначения стакана монтажного СКР:

СКР	-	х	-	х
1		2		3

1 – СКР - стакан монтажный круглый

2 – Применяемость:

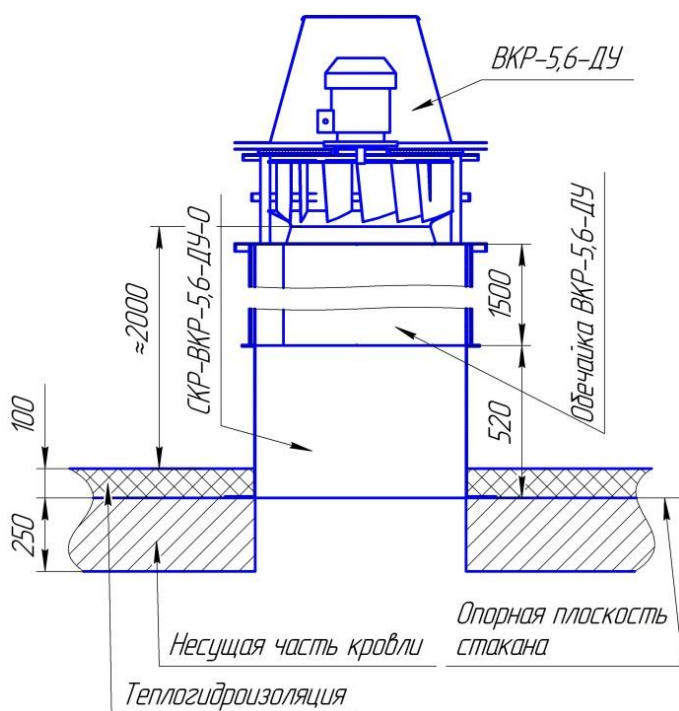
ВКР(ДУ), ВКР-В(С)(ДУ), ВКОП, ВКО. № - номер вентилятора

№ - номер вентилятора

3 – Переходной элемент:

- (по умолчанию) - без обечайки
- О – обечайка

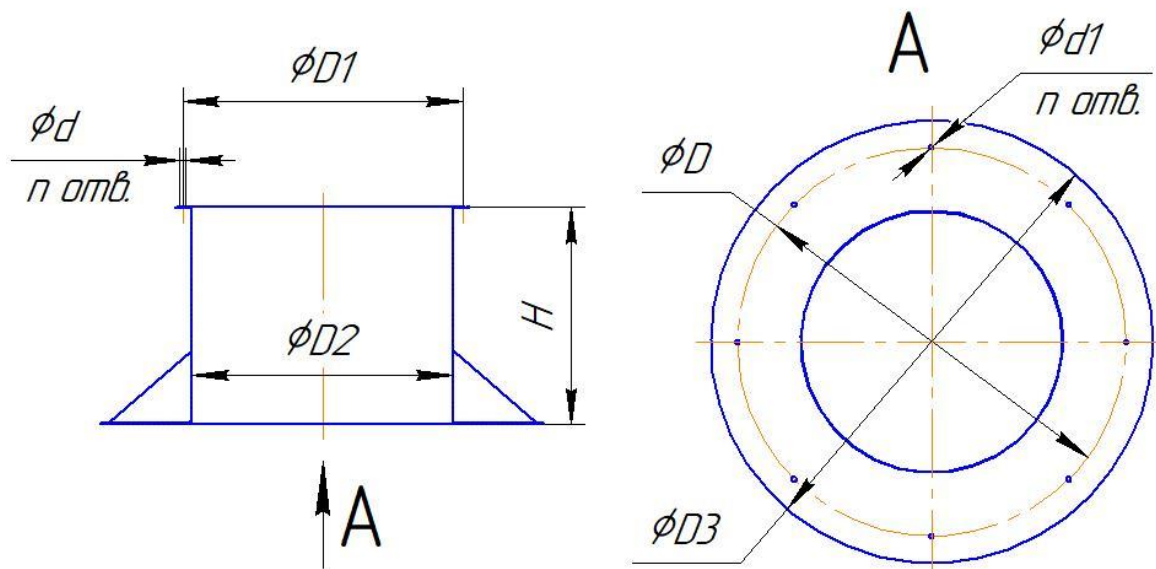
## МОНТАЖ КРЫШНЫХ ВЕНТИЛЯТОРОВ НА СТАКАНАХ СКР НА ПРИМЕРЕ СКР-ВКР-5,6-ДУ-О



!Важно: При использовании СКР на монтаже вентиляторов дымоудаления ВКР-№-ДУ, ВКР-С-№-ДУ необходимо учитывать, что высота от верхней поверхности кровли до места выброса будет менее 2 метров. В этом случае, в соответствии с требованиями СП 7.13130.2013 необходимо обеспечить огнезащиту кровли, либо заказать обечайку, позволяющей увеличить высоту от кровли до места выброса газовой среды из вентилятора не менее 2 метров.

# Стаканы монтажные круглые СКР

## ГАБАРИТНЫЕ И ПРИСОЕДИНИТЕЛЬНЫЕ РАЗМЕРЫ



Стакан монтажный	Применяемость	Размеры, мм							n, шт
		D	D1	D2	D3	H	d	d1	
СКР	- ВКР (ДУ) - 2,5...3,15	800	500	450	950	520	13	14	8
	- ВКР-В(С)(ДУ) - 2,5...3,15								
	- ВКО - 2,5...3,15								
СКР	- ВКР-В(С)(ДУ) - 3,5...4.5	870	590	520	1020	520	13	14	
	- ВКОП - 30-160-040								
	- ВКО-4								
СКР	- ВКР (ДУ) - 3,5...6,3	1070	772	720	1220	520	15	14	
	- ВКР-В(С)(ДУ) - 5...6,3								
	- ВКОП - 30-160-050...063								
	- ВКО - 5...6,3								
СКР	- ВКР (ДУ) - 7,1...9	1370	1072	1020	1520	520	15	14	
	- ВКР-В(С)(ДУ) - 7,1...8								
	- ВКОП - 30-160-071...090								
	- ВКОП - 25-188-8...9								
	- ВКО - 8...9								
СКР	- ВКР (ДУ) - 10...11,2	1570	1272	1220	1720	520	15	14	
	- ВКР- В(С)(ДУ) - 9...10								
	- ВКОП - 30-160-100...112								
	- ВКОП - 25-188-10...11,2								
	- ВКО - 10								
СКР	- ВКР (ДУ) - 12,5	1770	1522	1420	1920	520	15	14	
	- ВКР- В(С)(ДУ) - 11,2								
	- ВКОП - 30-160-125								
	- ВКОП - 25-188-12,5								
	- ВКО - 12,5								

Примечание: по техническому заданию заказчика возможно изготовление монтажных стаканов других размеров.