

Стаканы монтажные круглые СТКР

Преимущества

- удобство монтажа
- надежность крепления крышных вентиляторов

Назначение

- стаканы монтажные СТКР предназначены для монтажа крышных вентиляторов общего назначения и вентиляторов дымоудаления ВКР(ДУ), ВКР-В(С)(ДУ), ВКОП, ВКО.
- максимальная температура дымовоздушной смеси для стаканов СТКР с не должна превышать +600°C. Время работы при максимальной температуре - не менее 120 мин

Варианты изготовления

- общего назначения из углеродистой стали (покрытие порошковая краска)
- коррозионностойкие (К1)

Условия эксплуатации

- температура окружающей среды от -40 до +40 °С
- умеренный климат У2 и У3 размещения по ГОСТ 15150-69.

Структура обозначения стакана монтажного СТКР:

СТКР	-	x	-	x
1		2		3

1 – стакан монтажный круглый СТКР

2 – применяемость:

ВКР(ДУ), ВКР-В(С)(ДУ), ВКОП, ВКО.№ - номер вентилятора

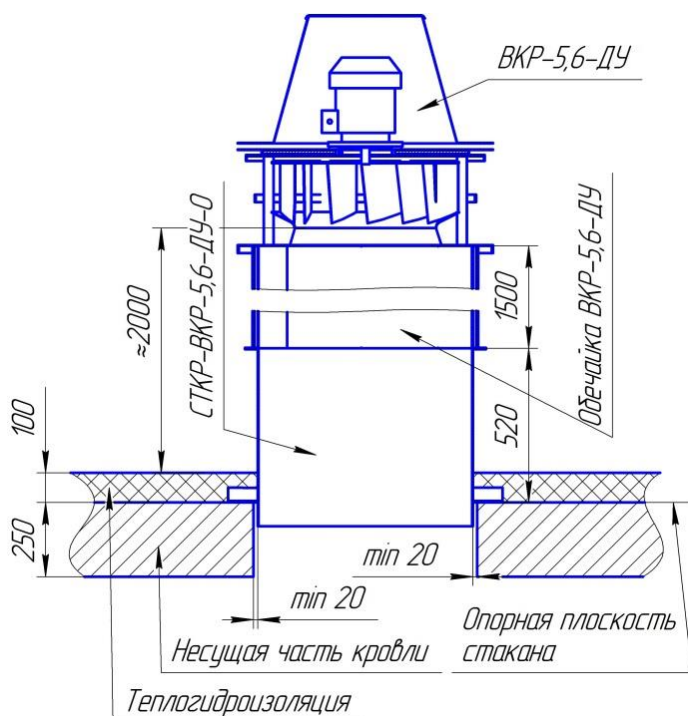
3 – Переходной элемент:

(по умолчанию) - без обечайки

О – обечайка



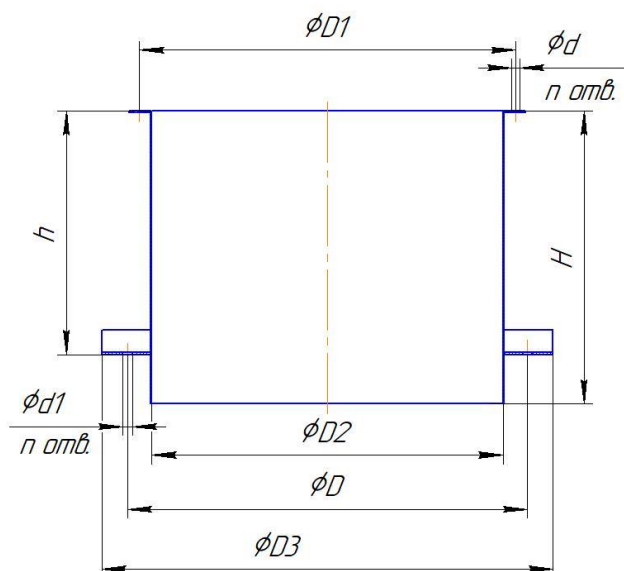
МОНТАЖ КРЫШНЫХ ВЕНТИЛЯТОРОВ НА СТАКАНАХ СТКР НА ПРИМЕРЕ СТКР-ВКР-5,6-ДУ-О



!Важно: При использовании СТКР на монтаже вентиляторов дымоудаления ВКР-№-ДУ, ВКР-С-№-ДУ необходимо учитывать, что высота от верхней поверхности кровли до места выброса будет менее 2 метров. В этом случае, в соответствии с требованиями СП 7.13130.2013 необходимо обеспечить огнезащиту кровли, либо заказать обечайку, позволяющей увеличить высоту от кровли до места выброса газовой среды из вентилятора не менее 2 метров.

Стаканы монтажные круглые СТКР

ГАБАРИТНЫЕ И ПРИСОЕДИНИТЕЛЬНЫЕ РАЗМЕРЫ



Стакан монтажный	Применяемость	Размеры, мм								п, шт
		D	D1	D2	D3	H	h	d	d1	
СТКР	- ВКР (ДУ) - 2,5...3,15	550	500	450	650	575				
	- ВКР-В(С)(ДУ) - 2,5...3,15									
	- ВКО - 2,5...3,15									
СТКР	- ВКР-В(С)(ДУ) - 3,5...4,5	620	590	520	720	575		13		
	- ВКОП - 30-160-040									
	- ВКО-4									
СТКР	- ВКР (ДУ) - 3,5...6,3	820	772	720	920	600				
	- ВКР-В(С)(ДУ) - 5...6,3									
	- ВКОП - 30-160-050...063									
	- ВКО - 5...6,3									
СТКР	- ВКР (ДУ) - 7,1...9	1120	1072	1020	1220	630	520			14
	- ВКР-В(С)(ДУ) - 7,1...8									
	- ВКОП - 30-160-071...090									
	- ВКОП - 25-188-8...9									
СТКР	- ВКО - 8...9	1320	1272	1220	1420	630		15		
	- ВКР (ДУ) - 10...11,2									
	- ВКР- В(С)(ДУ) - 9...10									
	- ВКОП - 30-160-100...112									
	- ВКОП - 25-188-10...11,2									
- ВКО - 10										
СТКР	- ВКР (ДУ) - 12,5	1520	1522	1420	1620	630				
	- ВКР- В(С)(ДУ) - 11,2									
	- ВКОП - 30-160-125									
	- ВКОП - 25-188-12,5									
	- ВКО - 12,5									

Примечание: по техническому заданию заказчика возможно изготовление монтажных стаканов других размеров.