

Стаканы монтажные квадратные (утеплённые) СТКВ(У)

Преимущества

- удобство монтажа
- надежность крепления крышных вентиляторов

Назначение

- стаканы монтажные СТКР предназначены для монтажа крышных вентиляторов общего назначения и вентиляторов дымоудаления ВКР(ДУ), ВКР-В(С)(ДУ), ВКОП, ВКО.
- максимальная температура дымовоздушной смеси для стаканов СТКР с не должна превышать +600°C. Время работы при максимальной температуре - не менее 120 мин

Конструкция

Стакан монтажный представляет собой сборную конструкцию, состоящую из жесткого каркаса, внутри которого расположен воздуховод квадратного сечения и клапан (при необходимости). Боковые стороны конструкции закрыты панелями. В случае исполнения СТКВУ между внутренними и наружными панелями находится термозвукоизоляционный материал. Нижняя часть СТКВ(У) имеет опорную плиту, выполненную из листового металла для установки системы на несущую часть кровли. Верхняя часть СТКВ(У) оборудована фланцем совпадающими с присоединительными отверстиями устанавливаемых вентиляторов. Для установки крышного вентилятора на кровле с уклоном предусмотрено исполнение монтажного стакана под углом, в любой из описанных выше компоновок. Возможно исполнение с переходным фланцем, для крепления воздуховода. Конструкция предусматривает возможность установки встроенных клапанов обратных, а также клапанов с электроприводом.



Варианты изготовления

- общего назначения из углеродистой и оцинкованной стали
- коррозионностойкие (К1)

Условия эксплуатации

- температура окружающей среды от -40 до +40 °С
- умеренный климат У2 и У3 размещения по ГОСТ 15150-69.
- При наличии энергопотребления (привод встроенного клапана) - питание 220(24) В, частотой тока 50Гц.

Пример обозначения и структура обозначения:

СТКВУ-П-ВКР-3,15-К1

- *Кольцо для сбора конденсата (есть)*
- *Исполнение (без фланца)*
- *Уклон кровли (без уклона)*
- *ЭП-МВ230-05*

1 – стакан монтажный квадратный:

- СТКВ – не утеплённый, без клапана
- СТКВУ – утеплённый, без клапана
- СТКВ- КО – не утеплённый, с клапаном обратным
- СТКВУ-КО – утеплённый, с клапаном обратным встроенным
- СТКВ-П – не утеплённый, клапан с электроприводом встроенным
- СТКВУ-П – утеплённый, клапан с электроприводом встроенным

2 – применяемость:

- ВКР (ДУ) - №
- ВКР-В(С)(ДУ) - №
- ВКОП - 30-160 - №
- ВКОП - 25-188 - №
- ВКО - №

№ - номер вентилятора

3 – Материал стакана:

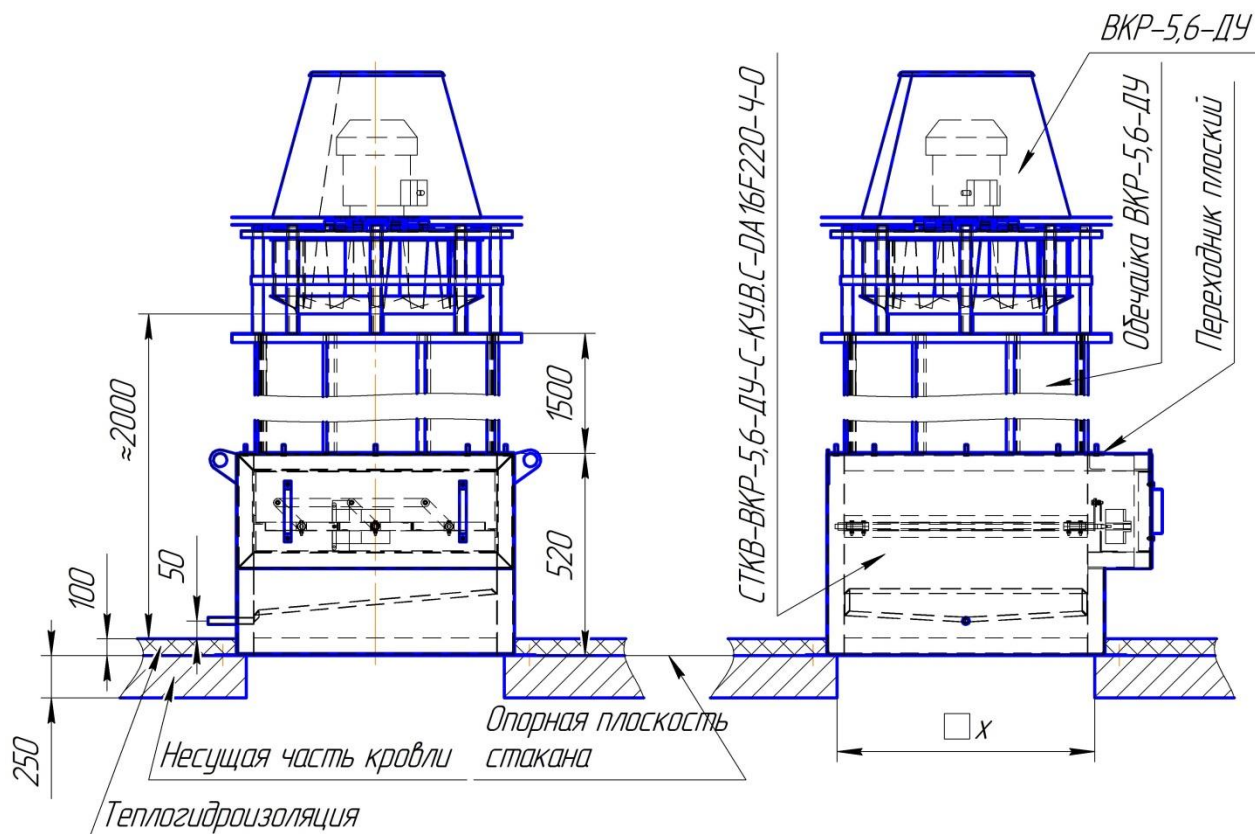
- По умолчанию – сталь Ст3
- К1 – нержавеющая сталь

4 – Дополнительные комплектация:

- кольцо для сбора конденсата
- фланец воздуховода
- Уклон кровли
- Электропривод (в случае исполнения • СТКВ(У)-П)

Стаканы монтажные квадратные (утеплённые) СТВ(У)

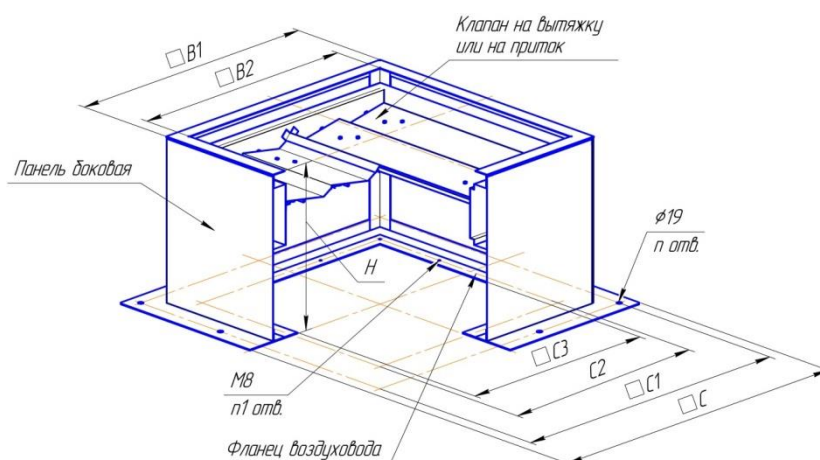
МОНТАЖ КРЫШНЫХ ВЕНТИЛЯТОРОВ НА СТАКАНАХ СТВ(У) НА ПРИМЕРЕ СТВУ-ВКР-5,6-ДУ-С-КУ.В.С-DA16F220-Ч-0



Важно: При использовании СТВ(У) на монтаже вентиляторов дымоудаления ВКР-№-ДУ, ВКР-С-№-ДУ необходимо учитывать, что высота от верхней поверхности кровли до места выброса будет менее 2 метров. В этом случае, в соответствии с требованиями СП 7.13130.2013 необходимо обеспечить огнезащиту кровли, либо заказать обечайку, позволяющей увеличить высоту от кровли до места выброса газовой среды из вентилятора не менее 2 метров.

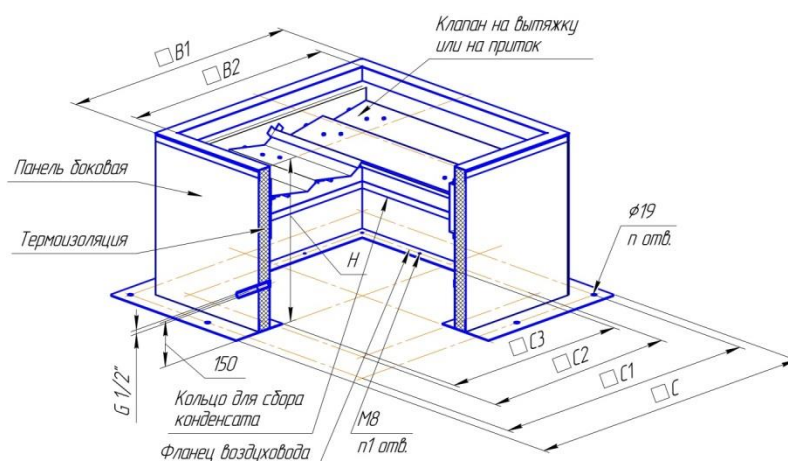
ГАБАРИТНЫЕ И ПРИСОЕДИНИТЕЛЬНЫЕ РАЗМЕРЫ

Стакан монтажный неутеплённый "СТВ" с клапаном обратным "КО" и фланцем воздуховода "Ф"

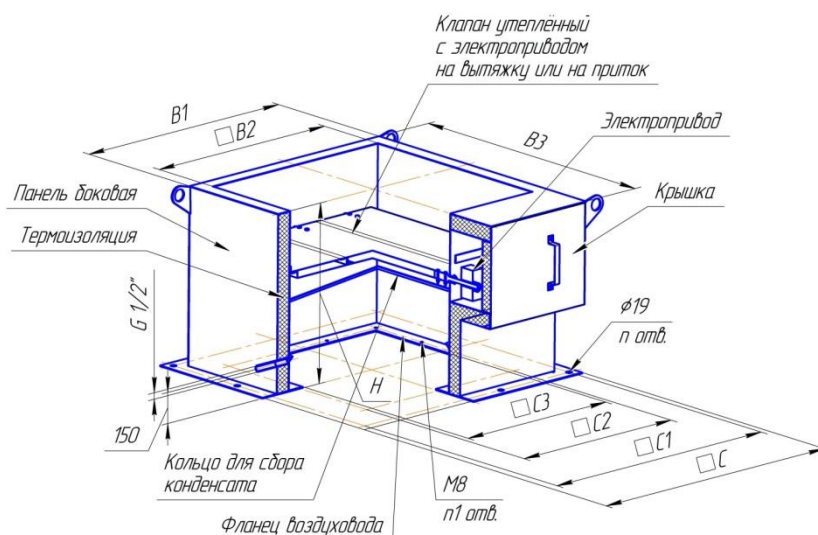


Стаканы монтажные квадратные (утеплённые) СТВ(У)

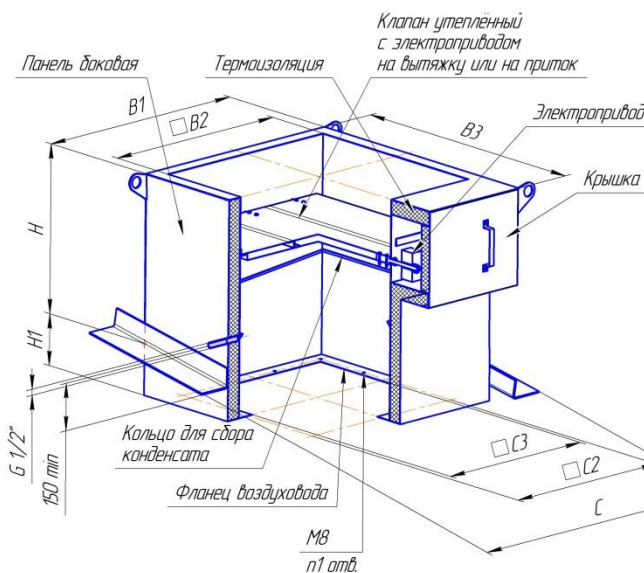
Стакан монтажный утеплённый "СТКВУ" с клапаном обратным "КО",
кольцом для сбора конденсата и фланцем воздуховода



Стакан монтажный утеплённый "СТКВУ" с клапаном, электроприводом,
кольцом для сбора конденсата и фланцем воздуховода.



Стакан монтажный утеплённый "СТКВУ" для монтажа на кровле с уклоном, клапаном,
электроприводом, кольцом для сбора конденсата и фланцем воздуховода.



Стаканы монтажные квадратные (утеплённые) СТКВ(У)

Стакан монтажный	Применяемость	Размеры, мм										n, шт	n1, шт
		B1	B2	B3	C	C1	C2	C3	X	H	H1*		
СТКВ(У)	- ВКР (ДУ) - 2,5...3,15 - ВКР-В(С)(ДУ) - 2,5...3,15 - ВКО - 2,5...3,15	550	450	700	800	740	390	350	450	520	180	12	8
СТКВ(У)	- ВКР (ДУ) - 3,5...4,5 - ВКР-В(С)(ДУ) - 3,5...4,5 - ВКОП - 30-160-040 - ВКО - 4	620	520	770	870	810	440	400	600		190		
СТКВ(У)	- ВКР (ДУ) - 5...6,3 - ВКР-В(С)(ДУ) - 5...6,3 - ВКОП - 30-160-050...063 - ВКО - 5...6,3	820	720	970	1120	1020	640	600	765		220		
СТКВ(У)	- ВКР (ДУ) - 7,1...9 - ВКР-В(С)(ДУ) - 7,1...8 - ВКОП - 30-160-071...090 - ВКОП - 25-188-8...9 - ВКО - 8...9	1120	1020	1270	1420	1320	940	900	1000		270		
СТКВ(У)	- ВКР (ДУ) - 10...11,2 - ВКР- В(С)(ДУ) - 9...10 - ВКОП - 30-160-100...112 - ВКОП - 25-188-10...11,2 - ВКО - 10	1320	1220	1470	1620	1520	1140	1100	1200		300		
СТКВ(У)	- ВКР (ДУ) - 12,5 - ВКР- В(С)(ДУ) - 11,2 - ВКОП - 30-160-125 - ВКОП - 25-188-12,5 - ВКО - 12,5	1570	1470	1720	1870	1770	1340	1300	1400		350		

*Справочное значение, может изменяться в зависимости от уклона кровли.

Примечание: по техническому заданию заказчика возможно изготовление монтажных стаканов других размеров.