

Вентиляторы радиальные ВЦП 6-45 №№ 2,5-8

Общие сведения

- среднего давления
- замена вентиляторов ВЦП 7-40; ВР 140-40; ВР 100-45; ВРП 110-45; ВРП 115-45; ВРП 120-45; ВРП 122-45.
- одностороннего всасывания
- радиальные лопатки
- количество лопаток - 6, 8
- правое и левое вращение

Назначение

- вентиляторы применяется в системах кондиционирования воздуха, вентиляции и для других производственных целей: для работы в системах пылеочистных установок, пневмотранспорта, для удаления древесной пыли и стружки от деревообрабатывающих станков, транспортирования зерна и его отходов, хлопка, шерсти и т.п.

Варианты изготовления

Вентиляторы изготавливаются по конструктивной схеме исп.1 (на валу двигателя) и схеме исп.5 (клиноременная передача)

ТУ 4861-008-13046624-2009

- общего назначения из углеродистой стали
- пылевые коррозионностойкие из нержавеющей стали (К1)

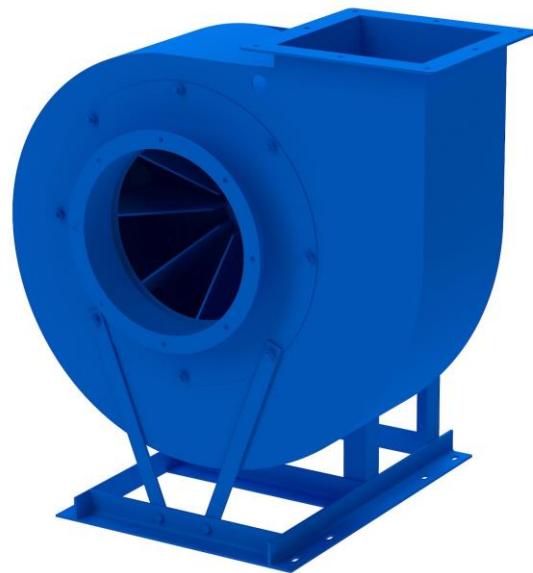
ТУ 4861-002-13046624-2015

- взрывозащищенные из разнородных металлов (В1)
- взрывозащищенные коррозионностойкие из нержавеющей стали (ВК1)

Таблица исполнения вентиляторов по назначению и материалам приведена в разделе "Общие сведения о вентиляторах" данного каталога.

Условия эксплуатации

- температура окружающей среды от -40 до +40 °С.
- умеренный климат У2 и У3 размещения по ГОСТ 15150
- Размер частиц не должен превышать 2 мм.
- Содержание механических примесей в перемещаемой среде не более 1 кг/м3.



АКУСТИЧЕСКИЕ ХАРАКТЕРИСТИКИ

Типоразмер	Скорость вращения, об/мин	Значение L _{p1} , дБА в октавных полосах f, Гц								L _{pA} , дБА
		63	125	250	500	1000	2000	4000	8000	
№ 2,5	3000	86	89	94	99	100	96	94	89	102
№ 3,15	3000	87	90	95	100	102	98	96	91	105
№ 4,0	3000	89	92	97	102	103	99	97	92	107
№ 5,0	1500	80	83	90	101	89	86	82	78	98
	1810	84	87	94	105	93	90	86	82	103
	2030	87	90	97	108	96	93	89	85	106
	2285	90	93	100	111	99	96	92	88	109
	2575	93	96	103	114	102	99	95	91	112
№ 6,3	1500	85	88	95	105	94	92	87	83	102
	1615	87	90	97	108	96	93	89	85	106
	1810	91	94	101	112	100	97	93	89	110
	2040	96	99	106	117	105	102	98	94	115
№ 8,0	1500	110	114	115	112	108	106	99	92	116
	1615	110	114	115	112	108	106	99	92	116
	1810	111	115	116	113	109	107	100	93	117

Вентиляторы радиальные ВЦП 6-45 №№ 2,5-8

ТЕХНИЧЕСКИЕ ХАРАКТЕРИСТИКИ

Типоразмер вентилятора	Исполнение	Двигатель		Частота вращения рабочего колеса, об/мин	Параметры в рабочей зоне		Масса вентилятора без эл.дв., кг	Вибро-изоляторы	
		Типоразмер	Мощность, кВт		Производительность, тыс. м³/час	Полное давление, Па		Тип	Кол-во
ВЦП 6-45-2,5	1	АИР80А2	1,5	3000	0,73-1,35	1130-1040	25	ДО-38	4
		АИР80В2	2,2	3000	0,73-1,50	1130-910			
	5	АИР80В2	2,2	3000 (2850)	0,73-1,50	1130-910	55	ДО-39	4
ВЦП 6-45-3,15	1	АИР80В2	2,2	3000	1,55-2,8	1710-1650	40	ДО-39	4
		АИР90L2	3,0	3000	1,55-3,3	1790-1150			
	5	АИР71В4	0,75	1500(1390)	0,7-1,5	500-400	70	ДО-40	4
		АИР80В2	2,2	3000 (2850)	1,55-2,8	1710-1650			
		АИР90L2	3,0	3000(2850)	1,55-3,3	1790-1150			
ВЦП 6-45-4	1	АИР100S2	4,0	3000	2,5-4,7	2790-2700	65	ДО-40	4
		АИР100L2	5,5	3000	2,5-5,2	2790-2500			
		АИР112M2	7,5	3000	2,5-6,2	3000-2000			
	5	АИР100S4	3,0	1500(1410)	1,15-3,1	650-500	100	ДО-40	6
		АИР112M4	5,5	1500(1410)	1,2-3,1	650-500			
		АИР100S2	4,0	3000(2100)	1,6-4,0	1300-900			
		АИР112M2	7,5	3000(2890)	2,5-6,2	3000-2500			
ВЦП 6-45-5	1	АИР100L4	4,0	1500	2,8-5,1	960-800	86	ДО-41	4
		АИР112M4	5,5	1500	3,2-5,1	960-800			
		АИР132S4	7,5	1500	3,2-5,1	990-800			
		АИР132M2	11,0	3000	4,6-6,5	3600-3500			
		АИР160S2	15,0	3000	5,0-7,8	3600-3400			
		АИР160M2	18,5	3000	3,8-9,1	3600-2650			
	5	АИР90L4	2,2	1500 (1360)	2,1-4,2	900-700	220	ДО-42	6
		АИР100S4	3,0	1500(1410)	2,0-4,5	1200-900			
		АИР100L4	4,0	1500(1755)	2,5-4,6	1400-1100			
		АИР112M4	5,5	1500(1755)	2,1-5,8	1400-900			
		АИР112M4	5,5	1500(2030)	2,3-4,2	2000-1800			
		АИР132S4	7,5	1500(2030)	2,4-7,3	2000-1500			
		АИР132S4	7,5	1500(2225)	2,7-5,8	2350-1900			
		АИР132M4	11,0	1500(2225)	2,7-8,0	2350-1700			
		АИР132M4	11,0	1500(2500)	2,9-7,2	2650-2100			
АИР160S4	15,0	1500(2500)	2,9-9,0	2650-1900					
АИР160M2	18,5	3000(2500)	2,9-9,0	2650-1900					

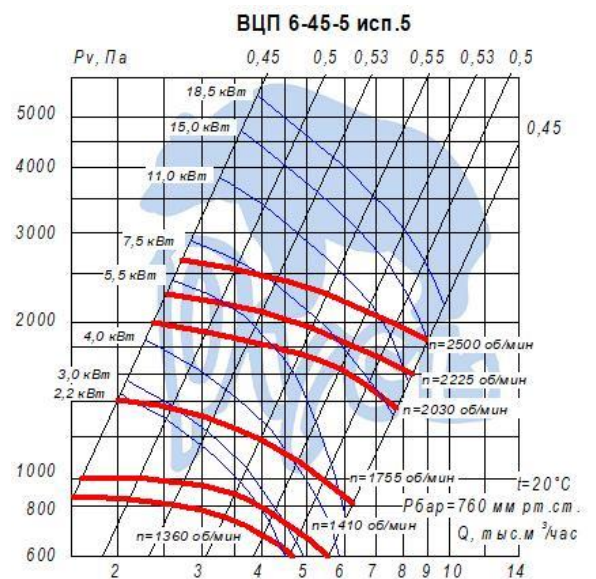
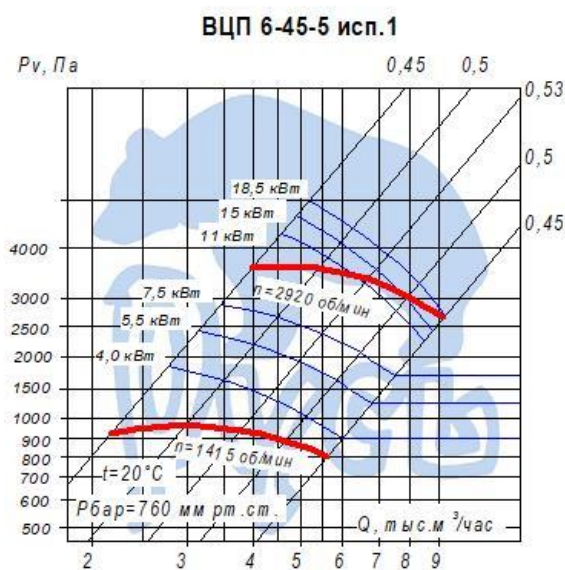
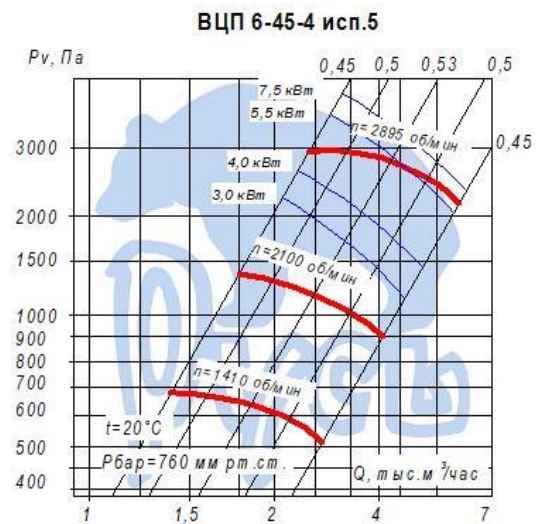
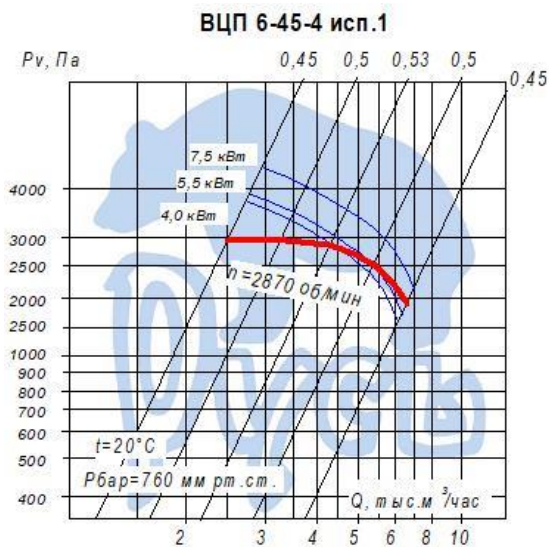
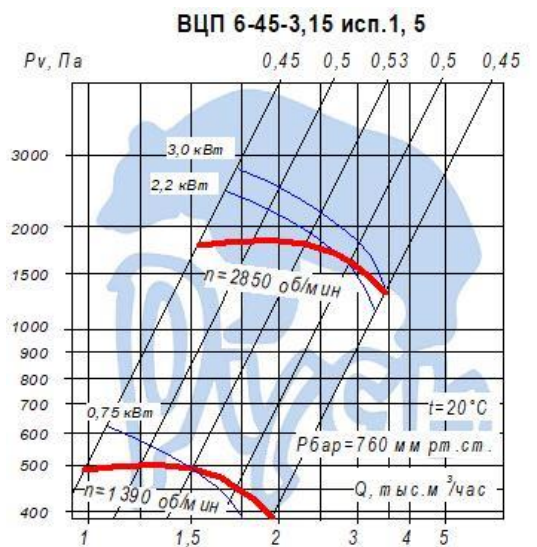
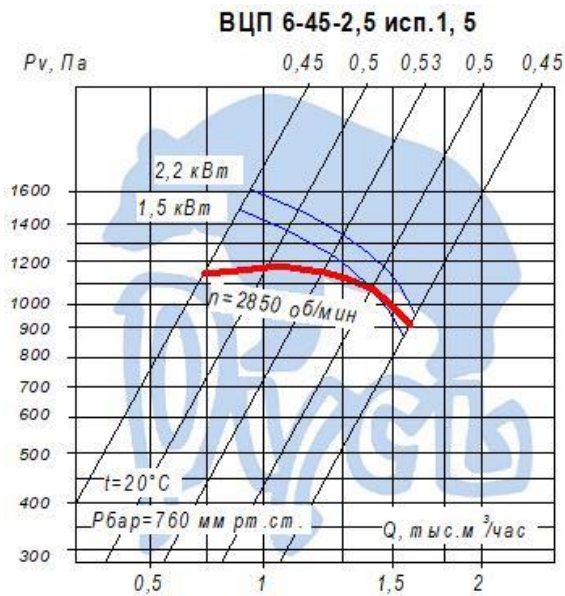
Вентиляторы радиальные ВЦП 6-45 №№ 2,5-8

Типоразмер вентилятора	Исполнение	Двигатель		Частота вращения рабочего колеса, об/мин	Параметры в рабочей зоне		Масса вентилятора без эл.дв., кг	Вибро-изоляторы	
		Типоразмер	Мощность, кВт		Производительность, тыс. м³/час	Полное давление, Па		Тип	Кол-во
ВЦП 6-45-6,3	1	AIP132S4	7,5	1500	4,5-9,2	1600-1500	170	ДО-42	4
		AIP132M4	11,0	1500	5,7-12,4	1600-1250			
		AIP160S4	15,0	1500	5,7-12,4	1600-1250			
		AIP160M4	18,5	1500	5,7-12,4	1600-1250			
	5	AIP112MA6	3,0	1000(1020)	3,2-8,6	800-600	400		
		AIP112MB6	4,0	1000(1130)	3,6-9,0	1100-800			
		AIP112M4	5,5	1500(1450)	4,0-7,2	1650-1600			
		AIP132S4	7,5	1500(1450)	4,0-9,8	1650-1400			
		AIP132M4	11,0	1500(1615)	6,3-10,5	2100-1850			
		AIP132M4	11,0	1500(1740)	6,5-9,0	2300-2050			
		AIP160S4	15,0	1500(1740)	6,5-12,0	2300-1800			
		AIP160S4	15,0	1500(1810)	7,0-10,5	2500-2300			
		AIP160M4	18,5	1500(1810)	7,0-12,5	2500-2000			
		AIP160M4	18,5	1500(2040)	8,0-10,4	3300-3050			
AIP180S4	22,0	1500(2040)	8,0-13,1	3300-2200					
ВЦП 6-45-8	1	AIP160M4	18,5	1500	8,0-16,0	2600-2100	270	4	
		AIP180S4	22,0	1500	8,0-19,0	2600-1900			
		AIP180M4	30,0	1500	8,0-21,0	2600-1800			
		AIP200M4	37,0	1500	8,0-21,0	2600-1800			
ВЦП 6-45-8	5	AIP160S6	11,0	1000(930)	6,5-15,0	1200-800	510	ДО-43	6
		AIP132M4	11,0	1500(1100)	7,2-16,0	1500-1100			
		AIP160M6	15,0	1000(1020)	6,5-16,0	1400-1050			
		AIP160S4	15,0	1500(1285)	6,9-13,0	2100-1900			
		AIP160M4	18,5	1500(1285)	6,9-19	2100-1550			
		AIP160M4	18,5	1500(1450)	8,0-16,0	2600-2100			
		AIP160M4	22,0	1500(1285)	6,9-20,5	2100-1500			
		AIP180S4	22,0	1500(1450)	8,0-19,0	2600-1900			
		AIP180S2	22,0	3000(1615)	8,7-14,0	3200-2700			
		AIP180M4	30,0	1500(1450)	8,0-21,0	2600-1800			
		AIP180M4	30,0	1500(1615)	8,7-22,0	3050-2200			
		AIP200M4	37,0	1500(1615)	8,7-22,5	3050-2100			
		AIP200M4	37,0	1500(1810)	10,0-20,0	4000-3200			
		AIP200L4	45,0	1500(1615)	8,7-24,0	3050-2100			
AIP200L4	45,0	1500(1810)	10,0-25,0	4000-2700					

Все вентиляторы радиальные во взрывозащищенном исполнении комплектуются взрывозащищенными электродвигателями.

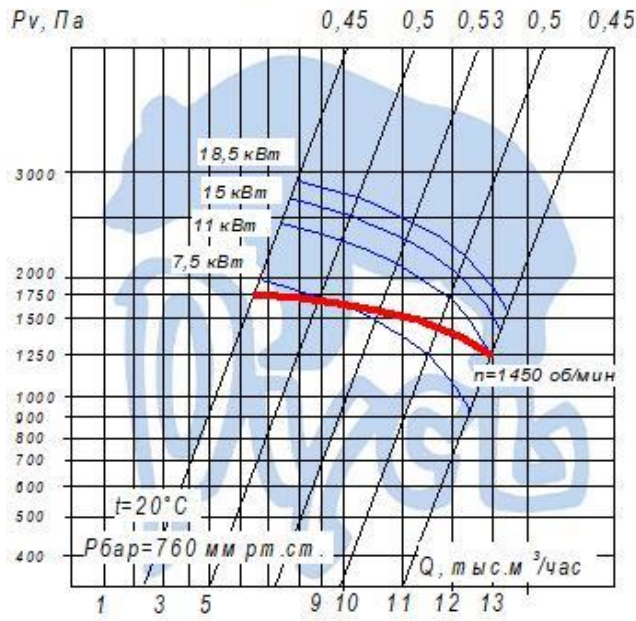
Вентиляторы радиальные ВЦП 6-45 №№ 2,5-8

АЭРОДИНАМИЧЕСКИЕ ХАРАКТЕРИСТИКИ (для асинхронной частоты передачи)

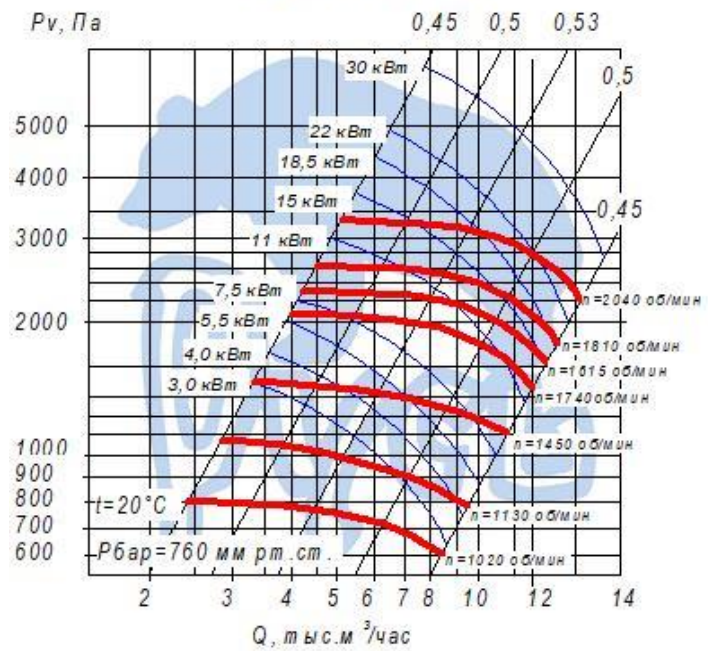


Вентиляторы радиальные ВЦП 6-45 №№ 2,5-8

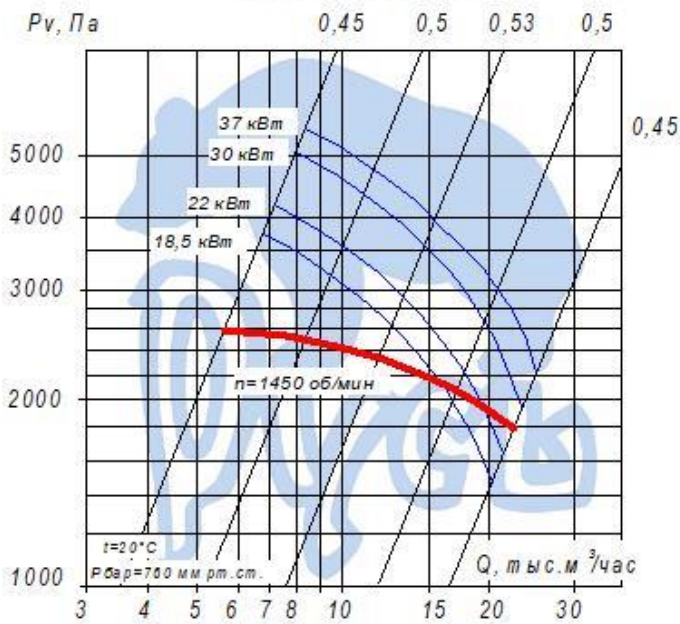
ВЦП 6-45-6,3 исп.1



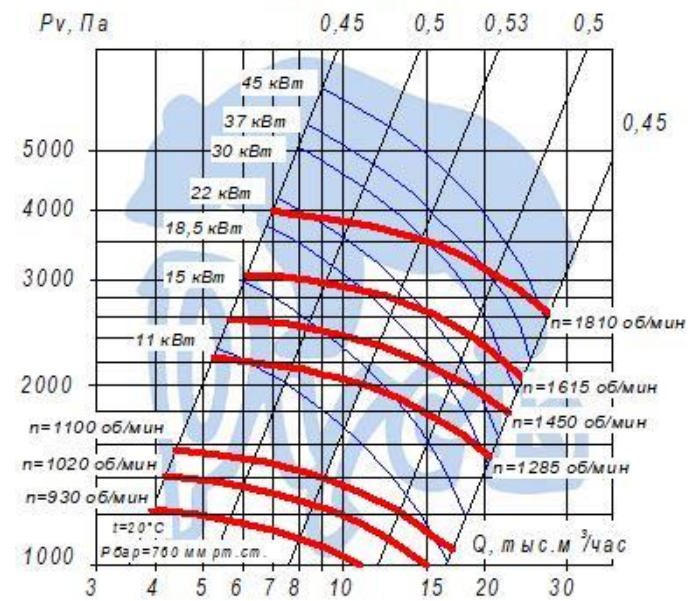
ВЦП 6-45-6,3 исп.5



ВЦП 6-45-8 исп.1

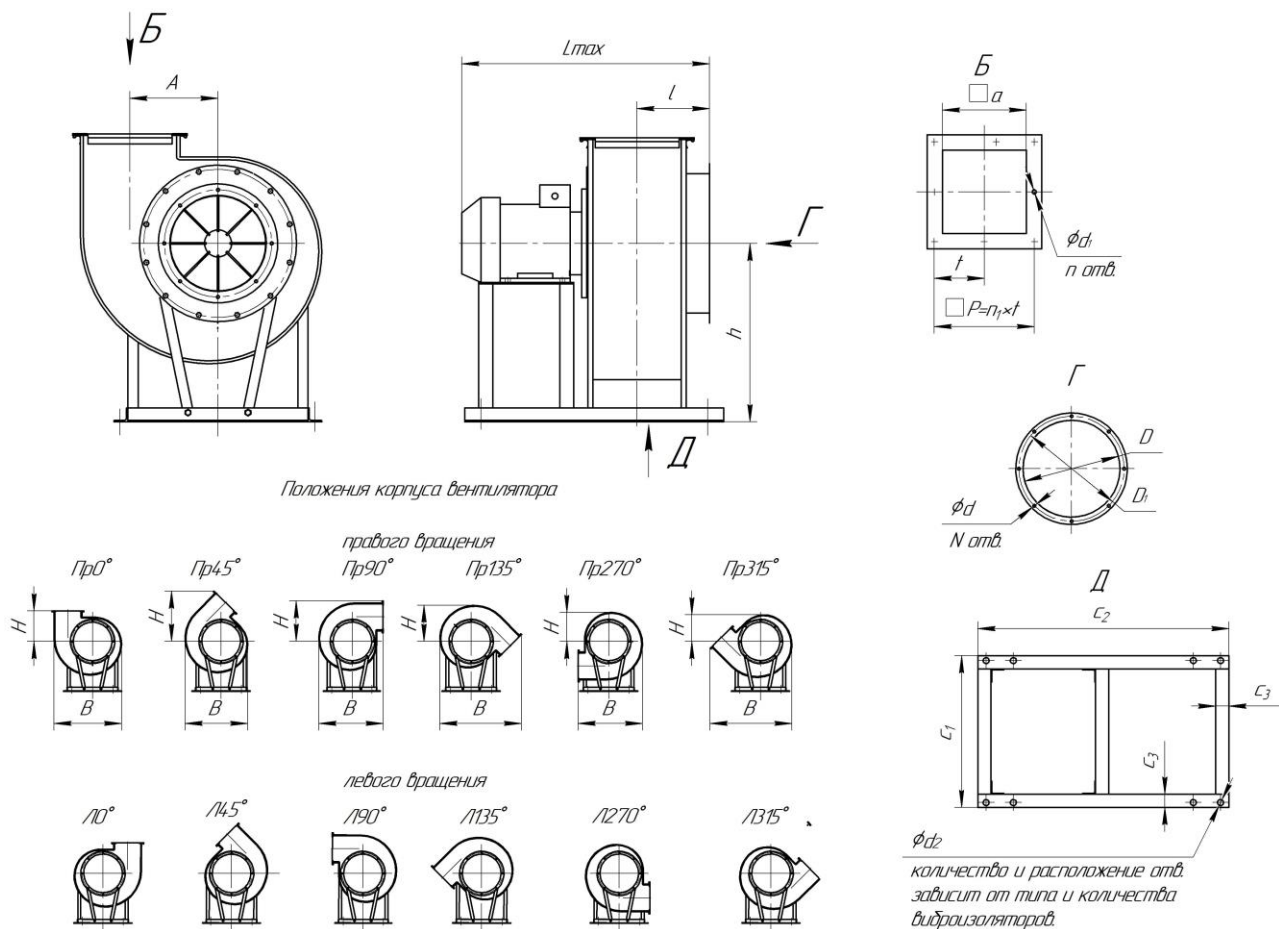


ВЦП 6-45-8 исп.5



Вентиляторы радиальные ВЦП 6-45 №№ 2,5-8

ГАБАРИТНЫЕ И ПРИСОЕДИНИТЕЛЬНЫЕ РАЗМЕРЫ ВЦП 6-45 №№2,5-8 исп.1



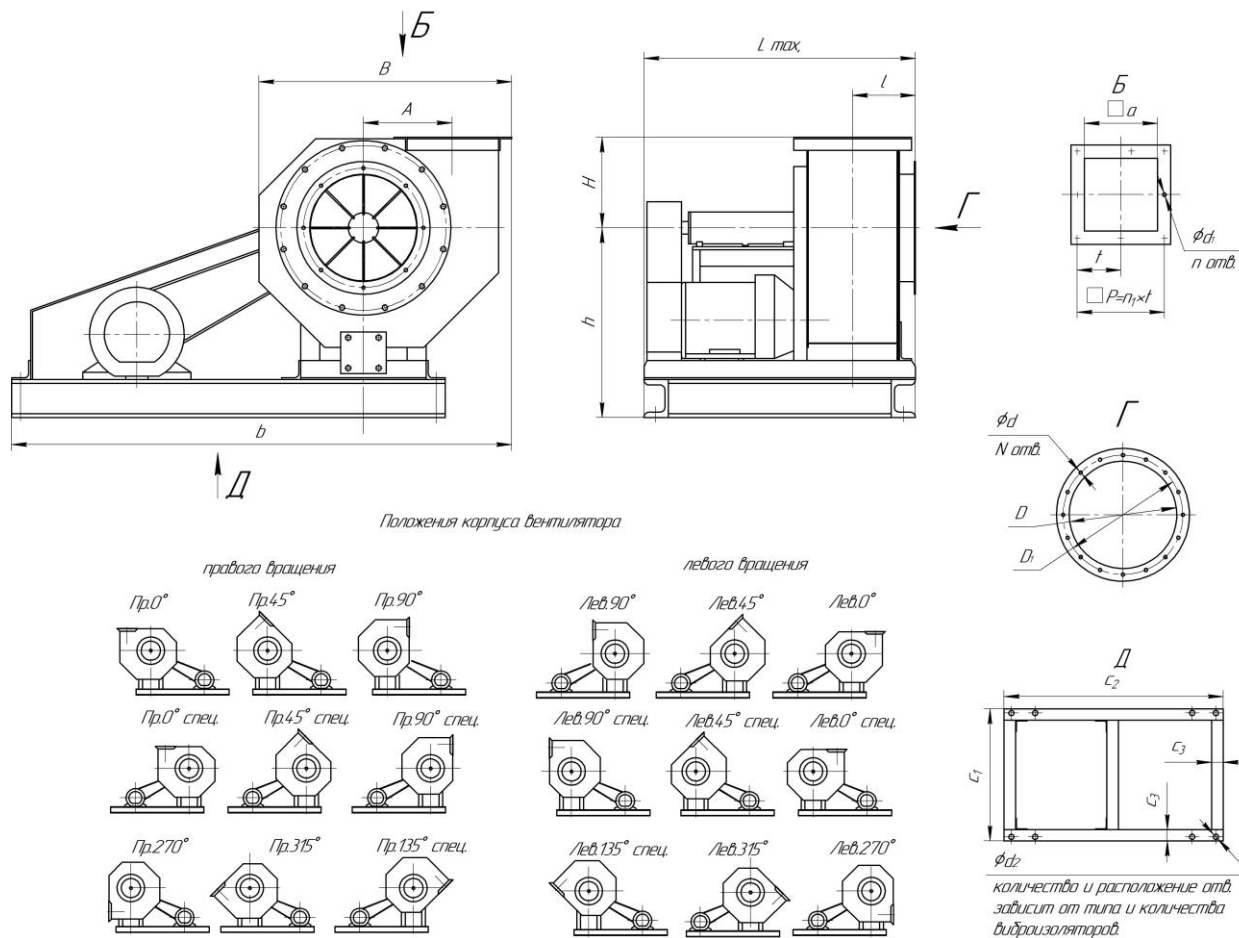
№	Размеры, мм																	
	h	Lmax	l	A	D	D1	d	N	a	t	n1	P	d1	n	C1	C2	C3	d2
ВЦП 6-45-2,5 исп.1	315	560	140	192	190	220	8	8	150	87,5	2	175	9	8	280	405	25	12
ВЦП 6-45-3,15 исп.1	380	650	145	223	216	250	8	8	175	105	2	210	9	8	360	500	35	12
ВЦП 6-45-4 исп.1	475	890	175	281	280	310	8	8	235	137	2	275	9	8	440	640	40	12
ВЦП 6-45-5 исп.1	500	680	210	248	351	390	10	12	300	114	3	342	10	12	460	730 (790)	50	14
ВЦП 6-45-6,3 исп.1	650	990	240	325	430	500	10	12	390	143	3	430	10	12	566 (590)	890 (990)	63 (75)	14
ВЦП 6-45-8 исп.1	800	1340	360	450	560	610	12	16	480	173	3	520	12	12	692	1050	46	14

№	Размеры, мм											
	Пр0°, Л0°		Пр45°, Л45°		Пр90°, Л90°		Пр135°, Л135°		Пр270°, Л270°		Пр315°, Л315°	
	В	Н	В	Н	В	Н	В	Н	В	Н	В	Н
ВЦП 6-45-2,5 исп.1	500	205	446	352	445	292	575	255	445	210	575	195
ВЦП 6-45-3,15 исп.1	590	248	530	416	530	341	685	300	530	250	681	230
ВЦП 6-45-4 исп.1	745	305	670	520	460	435	855	380	460	315	855	290
ВЦП 6-45-5 исп.1	770	300	695	525	665	440	875	385	665	330	870	313
ВЦП 6-45-6,3 исп.1	975	365	882	660	855	565	1100	495	855	420	1100	395
ВЦП 6-45-8 исп.1	1220	460	1111	815	1050	707	1385	625	1050	530	1385	490

Вентиляторы радиальные ВЦП 6-45 №№ 2,5-8

ГАБАРИТНЫЕ И ПРИСОЕДИНИТЕЛЬНЫЕ РАЗМЕРЫ

ВЦП 6-45 №№4-8 исп.5



№	Размеры, мм	h,			Lmax	l	A	D	D1	d	N	a	t	n1	P	d1	n	C1	C2	C3	d2
		0° 45° 315°	270°	90° 135°																	
ВЦП 6-45-2,5 исп.5		295	295	295	730													425	800	35	12
ВЦП 6-45-3,15 исп.5		380	380	330	800													500	850	40	12
ВЦП 6-45-4 исп.5		475	475	425	850													540	1100	36	12
ВЦП 6-45-5 исп.5		520	520	470	900													620	1200	46	14
ВЦП 6-45-6,3 исп.5		650	650	600	1000													790	1400	46	14
ВЦП 6-45-8 исп.5		760	800	700	1400													900	1700	46	14

См. таблицу ВЦП 6-45 исп. 1

№	Размеры, мм	Пр0°, Л0°			Пр45°, Л45°			Пр90°, Л90°			Пр135°, Л135°			Пр270°, Л270°			Пр315°, Л315°										
		В	Н	б	В	Н	б	В	Н	б	В	Н	б	В	Н	б	В	Н	б								
ВЦП 6-45-2,5 исп.5	См. таблицу ВЦП 6-45 исп. 1	См. таблицу ВЦП 6-45 исп. 1	См. таблицу ВЦП 6-45 исп. 1	См. таблицу ВЦП 6-45 исп. 1	См. таблицу ВЦП 6-45 исп. 1	См. таблицу ВЦП 6-45 исп. 1	См. таблицу ВЦП 6-45 исп. 1	См. таблицу ВЦП 6-45 исп. 1	См. таблицу ВЦП 6-45 исп. 1	См. таблицу ВЦП 6-45 исп. 1	См. таблицу ВЦП 6-45 исп. 1	См. таблицу ВЦП 6-45 исп. 1	См. таблицу ВЦП 6-45 исп. 1	См. таблицу ВЦП 6-45 исп. 1	См. таблицу ВЦП 6-45 исп. 1	См. таблицу ВЦП 6-45 исп. 1	См. таблицу ВЦП 6-45 исп. 1	См. таблицу ВЦП 6-45 исп. 1	См. таблицу ВЦП 6-45 исп. 1	См. таблицу ВЦП 6-45 исп. 1	См. таблицу ВЦП 6-45 исп. 1	920	870	860	980	820	980
ВЦП 6-45-3,15 исп.5																						1020	970	960	1080	920	1080
ВЦП 6-45-4 исп.5																						1320	1270	1250	1410	1190	1410
ВЦП 6-45-5 исп.5																						1400	1340	1320	1480	1250	1480
ВЦП 6-45-6,3 исп.5																						1700	1650	1600	1790	1500	1790
ВЦП 6-45-8 исп.5																						2150	2060	2020	2250	1890	2250