

Вентиляторы осевые ВО-06-300 №№ 2,5-12,5

Общие сведения

- низкого давления
- одностороннего всасывания
- количество лопаток – 3*
- конструктивное исполнение 1 и 2 (по направлению потока воздуха)
- по согласованию с заказчиком вентиляторы до №8 комплектуются опорой. С №8 все вентиляторы комплектуются опорой

* Возможно изготовление с количеством лопастей по техническому заданию заказчика.

Назначение

- замена вентиляторов ВО 14-320, ВО 12-320, ВО 12-300, ВО 12-303, ВО 16-300, ВО 16-310
- применяются в системах вентиляции и воздушного отопления производственных, общественных и жилых зданий, а также для других санитарно-технических и производственных целей

Варианты изготовления

ТУ 4861-011-13046624-2009

- общего назначения из углеродистой стали
- коррозионностойкие из нержавеющей стали (К1)

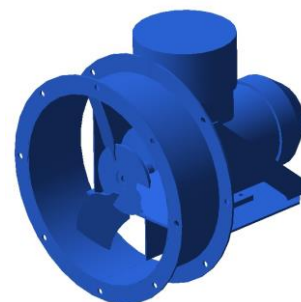
ТУ 4861-012-13046624-2015

- взрывозащищенные из разнородных металлов (В1)
- взрывозащищенные коррозионностойкие из нержавеющей стали (ВК1)
- взрывозащищенные из алюминиевых сплавов (В2), до типоразмера №6,3 включительно.

Таблица исполнения вентиляторов по назначению и материалам приведена в разделе "Общие сведения о вентиляторах" данного каталога.

Условия эксплуатации

- температура окружающей среды от -40 до +40 °С
- умеренный климат У2 и У3 размещения по ГОСТ 15150.



ТЕХНИЧЕСКИЕ ХАРАКТЕРИСТИКИ

Типоразмер вентилятора	Двигатель		Частота вращения рабочего колеса, об/мин	Параметры в рабочей зоне		Масса вентилятора не более, кг	Суммарный уровень звуковой мощности не более, дБ
	Типоразмер	Мощность, кВт		Производительность, тыс. м³/час	Полное давление, Па		
ВО-06-300-2,5	АИР56А4	0,12	1500	0,4-1,1	37-23	19,0	71
	АИР56В4	0,18	1500	0,4-1,1	37-23		
	АИР63А4	0,25	1500	0,4-1,1	37-23		
	АИР63В4	0,37	1500	0,4-1,1	37-23		
	АИР56В2	0,25	3000	0,8-1,5	82-35		92
	АИР63А2	0,37	3000	0,8-1,5	82-35		
ВО-06-300-3,15	АИР56А4	0,12	1500	2,0-2,8	50-10	22,0	77
	АИР56В4	0,18	1500	2,0-2,8	50-10		
	АИР63А4	0,25	1500	2,0-2,8	50-10		
	АИР63В4	0,37	1500	2,0-2,8	50-1		
	АИР63А2	0,37	3000	3,8-4,9	160-95		94
	АИР63В2	0,55	3000	4,0-4,9	160-95		

Вентиляторы осевые ВО-06-300 №№ 2,5-12,5

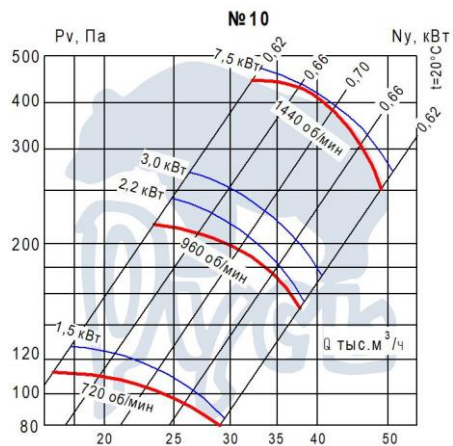
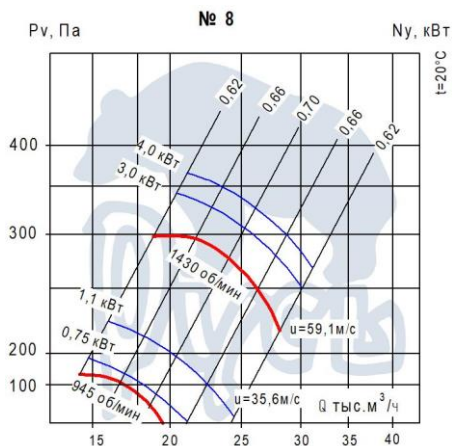
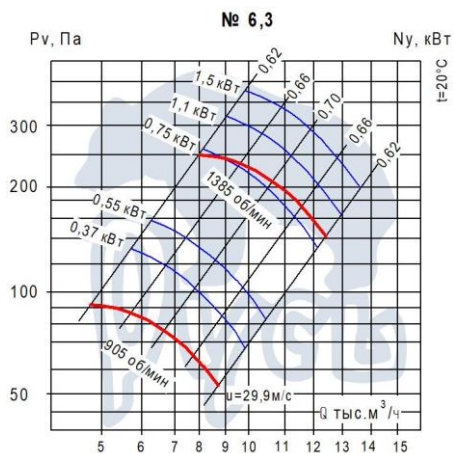
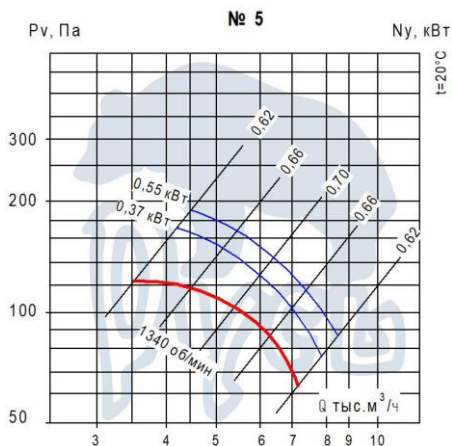
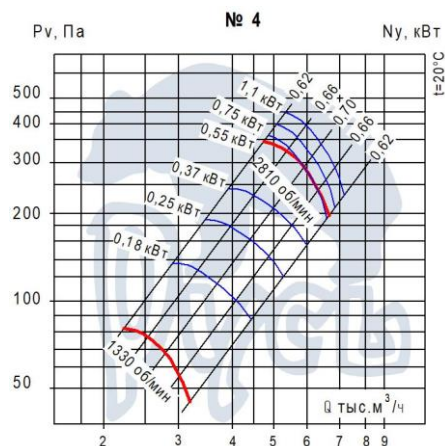
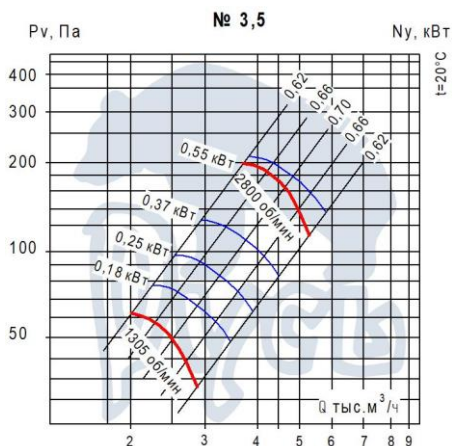
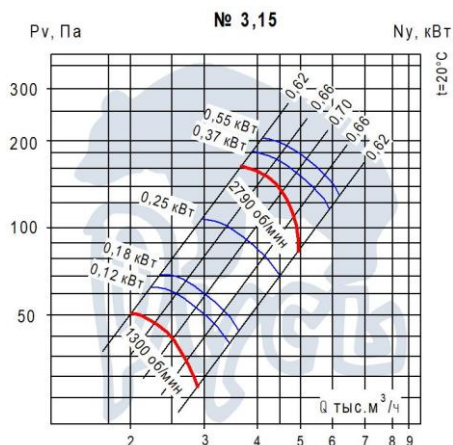
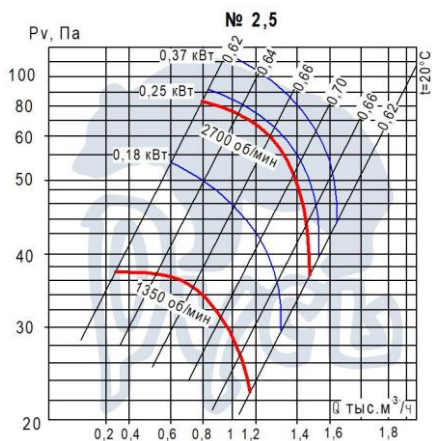
Типоразмер вентилятора	Двигатель		Частота вращения рабочего колеса, об/мин	Параметры в рабочей зоне		Масса вентилятора не более, кг	Суммарный уровень звуковой мощности не более, дБ
	Типоразмер	Мощность, кВт		Производительность, тыс. м³/час	Полное давление, Па		
ВО-06-300-3,5	АИР56В4	0,18	1500	2,0-2,9	60-25	23,0	82
	АИР63А4	0,25	1500	2,5-2,9	60-25		
	АИР63В4	0,37	1500	2,5-2,9	60-25		
	АИР63В2	0,55	3000	3,8-5,8	210-120		98
ВО-06-300-4	АИР56В4	0,18	1500	2,3-3,2	85-40	25,0	86
	АИР63А4	0,25	1500	2,3-3,2	85-40		
	АИР63В4	0,37	1500	2,3-3,2	85-40		
	АИР71А4	0,55	1500	2,3-3,2	85-40		
	АИР71А4	0,55*	3000	4,8-6,7	340-200		102
	АИР71А2	0,75	3000	4,8-6,7	340-200		
ВО-06-300-5	АИР63В4	0,37	1500	4,4-7,0	125-75	35,0	96
	АИР71А4	0,55	1500	4,5-7,0	125-75		
ВО-06-300-6,3	АИР71А6	0,37	1000	5,8-8,5	90-55	50,0	93
	АИР71В6	0,55	1000	5,8-8,5	90-55		
	АИР80А6	0,75	1000	5,8-8,5	90-55		
	АИР71В4	0,75*	1500	9,6-12,5	235-140		
	АИР80А4	1,1	1500	9,6-12,5	235-140		102
	АИР80В4	1,5	1500	9,6-12,5	235-140		
ВО-06-300-8	АИР80А6	0,75	1000	14,0-18,0	120-80	85,0	97
	АИР80В6	1,1	1000	14,0-18,0	120-80		
	АИР100S4	3,0	1500	18,0-28,3	300-220		103
	АИР100L4	4,0	1500	18,0-28,3	300-220		
ВО-06-300-10	АИР100L8	1,5	750	15,0-28,0	116-80	127,0	97
	АИР100L6	2,2	1000	28,0-37,0	210-145		103
	АИР112МА6	3,0	1000	28,0-37,0	210-145		105
	АИР132S4	7,5	1500	30,0-49,0	450-250		
ВО-06-300-12,5	АИР112МВ8	3,0*	750	35,0-53,0	190-125	230,0	105
	АИР132S8	4,0	750	40,0-53,0	190-125		
	АИР132М8	5,5	750	40,0-53,0	190-125		
	АИР132М6	7,5	1000	48,0-63,0	330-200		108

* При эксплуатации указанных вентиляторов возможно превышение значения номинальной силы тока. В связи с этим, данные вентиляторы возможно применять в системах общеобменной вентиляции с применением частотного преобразователя или дросселирующего устройства, регулирующего подачу воздуха

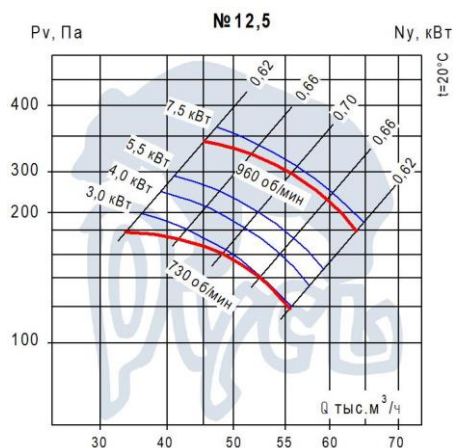
Все вентиляторы осевые во взрывозащищенном исполнении комплектуются взрывозащищенными электродвигателями.

Вентиляторы осевые ВО-06-300 №№ 2,5-12,5

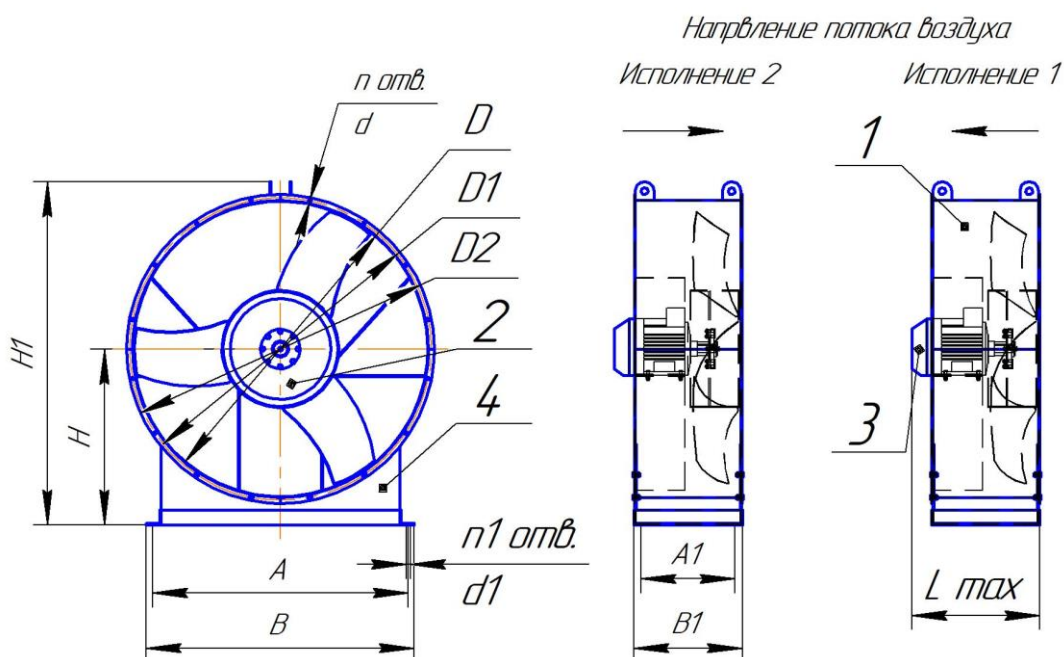
АЭРОДИНАМИЧЕСКИЕ ХАРАКТЕРИСТИКИ



Вентиляторы осевые ВО-06-300 №№ 2,5-12,5



ГАБАРИТНЫЕ И ПРИСОЕДИНИТЕЛЬНЫЕ РАЗМЕРЫ



ВЕНТИЛЯТОР СОСТОИТ ИЗ СЛЕДУЮЩИХ СБОРОЧНЫХ ЕДИНИЦ:

1. КОРПУС.
2. КОЛЕСО РАБОЧЕЕ.
3. ЭЛЕКТРОДВИГАТЕЛЬ.
4. ОПОРА (ПО СОГЛАСОВАНИЮ С ЗАКАЗЧИКОМ).

№	Размеры, мм												
	A	A ₁	B	B ₁	D	D ₁	L max	d	d ₁	H ₁	H	n	n ₁
ВО-06-300-2,5	230	120	250	180 (90*)	250	280	270(420*)	8,5	8	320	180	8	4
ВО-06-300-3,15	280	190	365	250 (300*)	315	345	300 (420*)	8,5	8	380	210	8	4
ВО-06-300-3,5	310	190	400	250 (300*)	350	385	350(420*)	8,5	8	420	230	8	4
ВО-06-300-4,0	360	190	470	250	400	430	350	8,5	8	480	250	8	4
ВО-06-300-5,0	450	200	570	260	500	530	370	8,5	8	580	300	10	4
ВО-06-300-6,3	550	220	685	300	630	660	450	8,5	8	735	390	12	4
ВО-06-300-8,0	750	240	870	320	800	830	470	11	8	900	480	16	4
ВО-06-300-10,0	900	320	1070	400	1000	1040	570	11	8	1075	625	16	4
ВО-06-300-12,5	1100	380	1146	460	1250	1290	630	11	8	1463	750	16	4

*Размеры для взрывозащищенного исполнения