

Тягодутьевые машины ВД и Д №№ 2,5-3,5

Общие сведения

- среднего давления
- одностороннего всасывания
- назад загнутые лопатки
- количество лопаток - 32
- правое и левое вращение
- по желанию заказчика комплектуются направляющим аппаратом

Назначение

- **центробежные дутьевые вентиляторы одностороннего всасывания типа ВД** предназначены для подачи воздуха в топку котельных агрегатов. Вентиляторы рассчитаны на продолжительный режим работы в помещении и на открытом воздухе (вне помещения под навесом) в условиях умеренного климата (климатическое исполнение «У», категория размещения 2, 3, и 4 ГОСТ 15150-69). Максимальная температура газов на входе в дутьевые вентиляторы не должна превышать +200°C.
- **центробежные дымососы одностороннего всасывания типа Д** предназначены для удаления дымовых газов из топок котельных агрегатов, оборудованных эффективно действующими системами золоулавливания, а также для удаления дымовых газов из топок газомазутных котельных агрегатов. Дымососы рассчитаны на продолжительный режим работы в помещении и на открытом воздухе в условиях умеренного климата (климатическое исполнение «У», категории размещения 2, 3 и 4 ГОСТ 15150-69). Максимальная температура газов на входе в дымососы не должна превышать +200°C для Д-2,5; Д-2,7 и +400°C для Д-3,5.

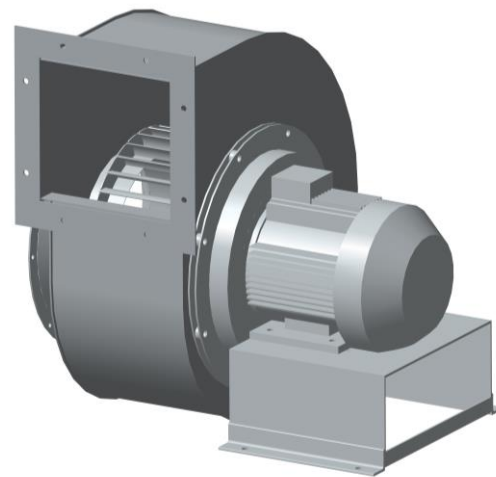
-Предельная запыленность перемещаемой среды 2 г/м³

-Допустимая температура окружающего воздуха не ниже -30°C и не выше +40°C

Варианты изготовления

ТУ 4861-013-13046624-2009

- общего назначения из углеродистой стали
- коррозионностойкое исполнение из нержавеющей стали



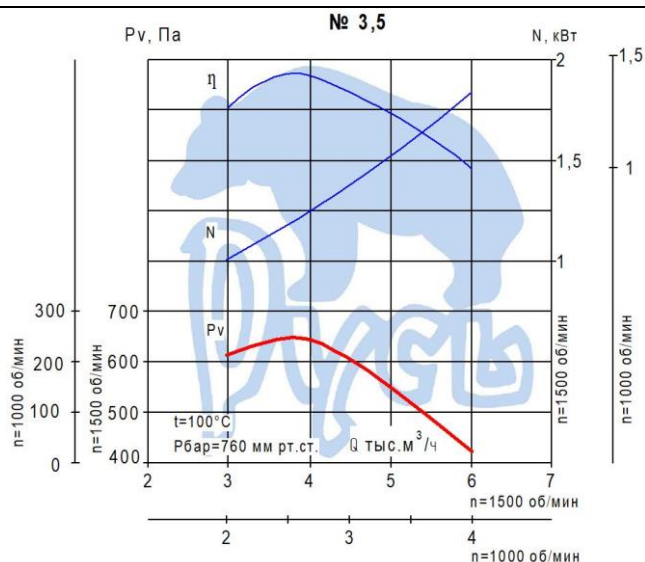
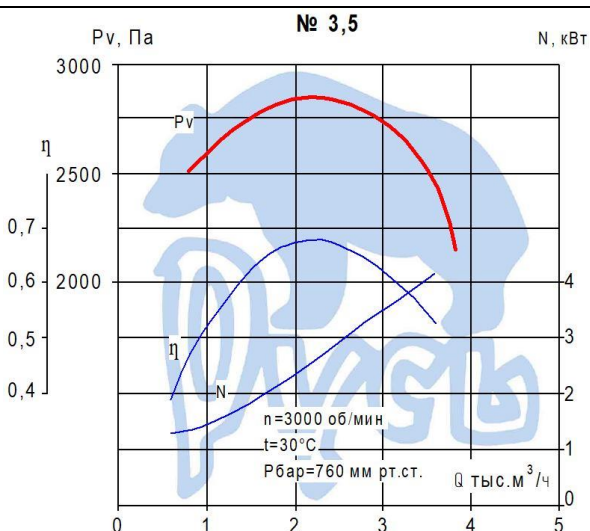
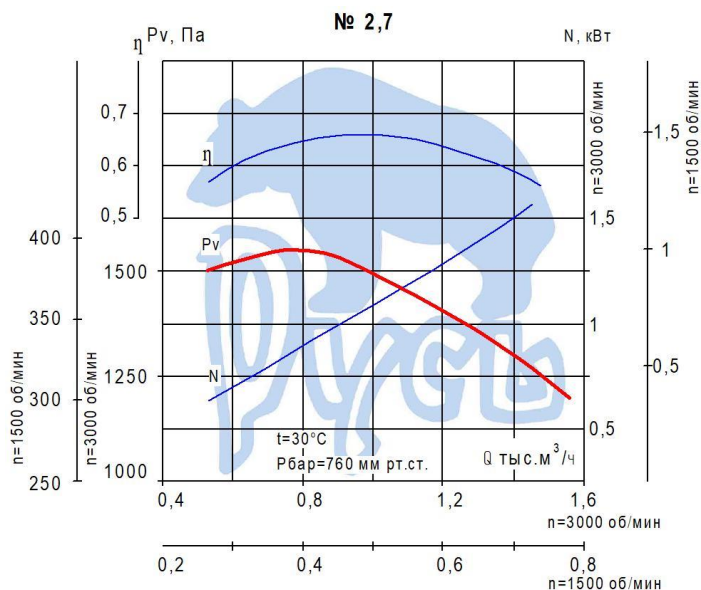
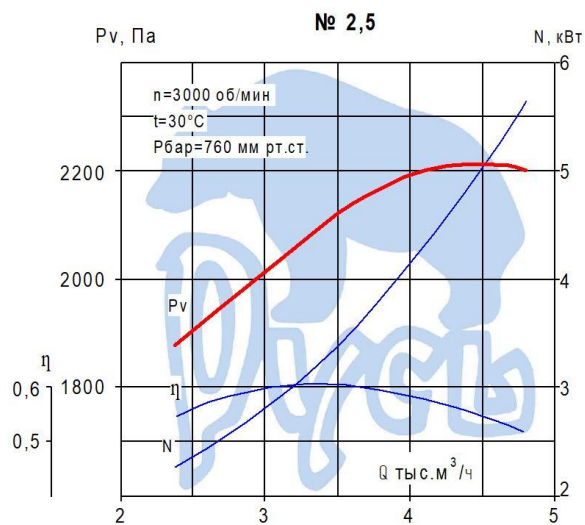
ТЕХНИЧЕСКИЕ ХАРАКТЕРИСТИКИ

Типоразмер дымососа	Двигатель		Частота вращения рабочего колеса, об/мин	Параметры в рабочей зоне		Масса без двигателя, кг
	Типоразмер	Мощность, кВт		Производительность, тыс. м ³ /час	Полное давление, Па	
ВД (Д) -2,5	AIP90L2	3,0	3000	3,2	2060	23
	AIP100S2	4,0	3000	3,5	2120	
	AIP100L2	5,5	3000	4,5	2200	
ВД (Д) -2,7	AIP80A2	1,5	3000	1,1	1450	26
	AIP80B2	2,2	3000	1,1	1450	
	AIP80A4	1,1	1500	0,53	375	
	AIP80B4	1,5	1500	0,53	375	
ВД (Д) -3,5	AIP100L2	5,5	3000	2,2	2650	43
	AIP100S4	3,0	1500	3,7	630	
	AIP100L4	4,0	1500	3,7	630	
	AIP100L6	2,2	1000	2,5	230	

Тягодутьевые машины ВД и Д №№ 2,5-3,5

АЭРОДИНАМИЧЕСКИЕ ХАРАКТЕРИСТИКИ

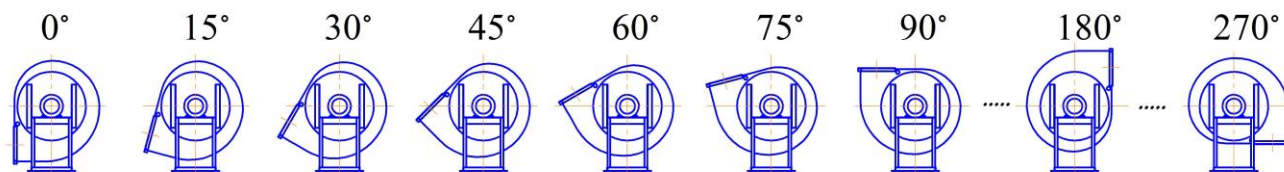
(для асинхронной частоты передачи)



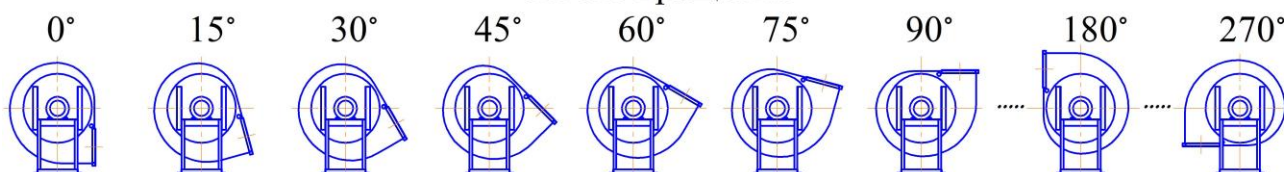
ГАБАРИТНЫЕ И ПРИСОЕДИНИТЕЛЬНЫЕ РАЗМЕРЫ

Положения корпуса вентилятора (со стороны электродвигателя)

правого вращения

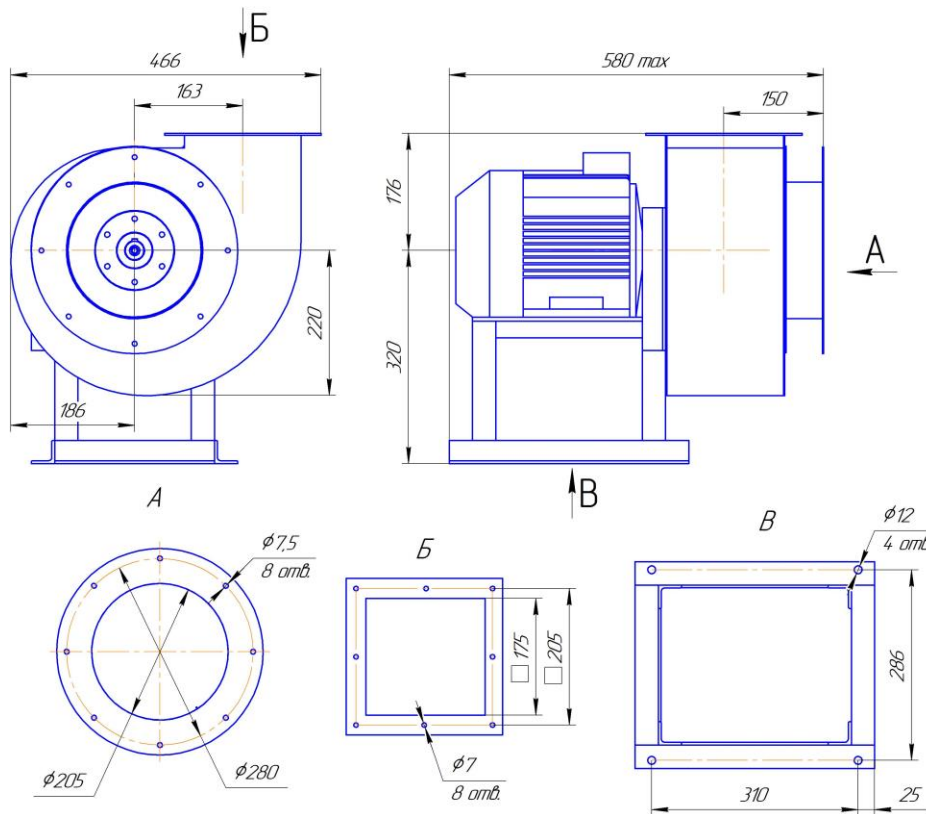


левого вращения

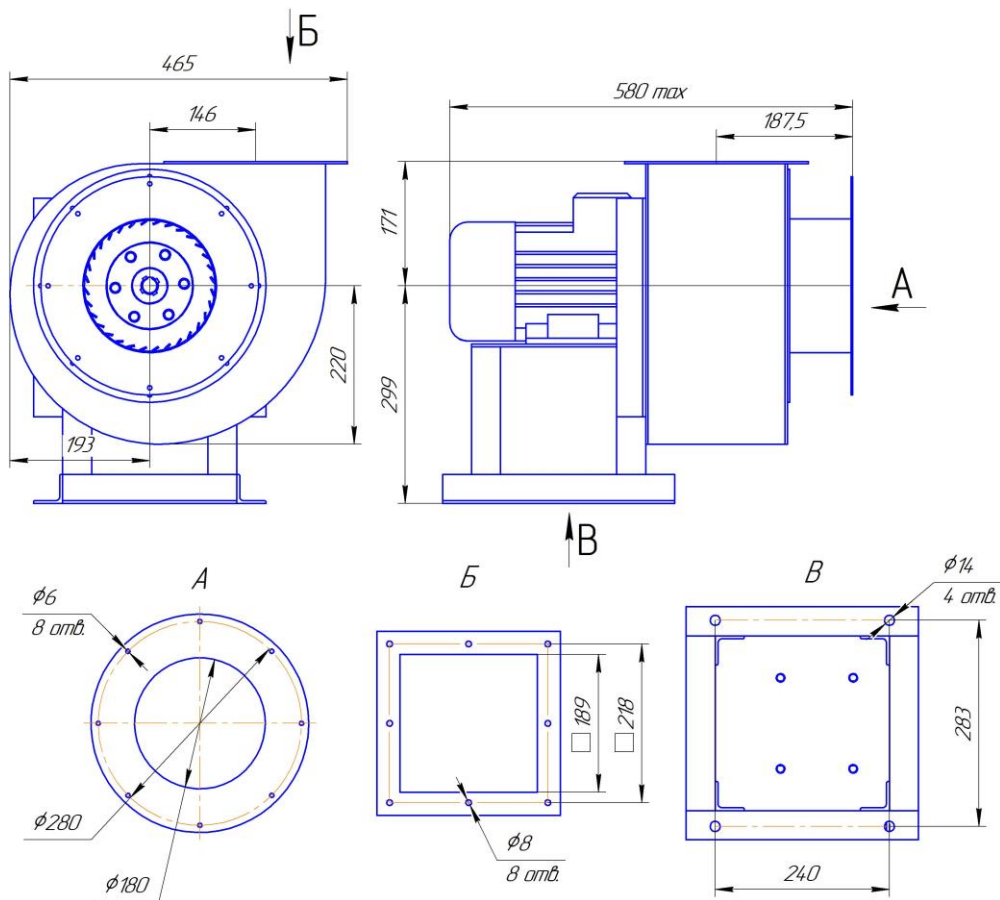


Тягодутьевые машины ВД и Д №№ 2,5-3,5

ВД-2,5

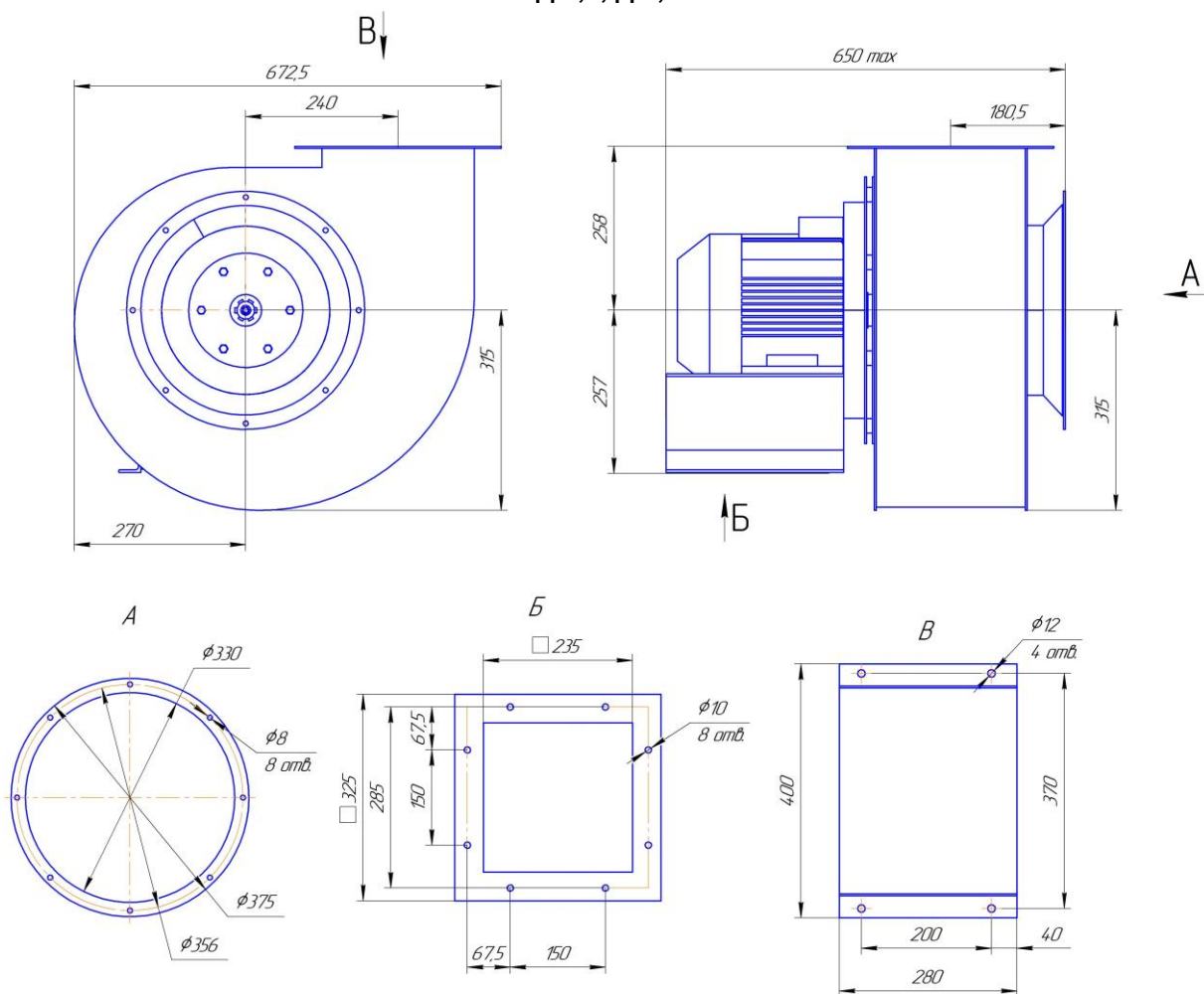


ВД-2,7



Тягодутьевые машины ВД и Д №№ 2,5-3,5

ВД-3,5; Д-3,5



Акустические характеристики тягодутьевых машин

Типоразмер машины	Частота вращения, мин-1	Значения уровней звуковой мощности L_{p1} , дБ в октавных полосах f , Гц							L_{pA} , дБА
		125	250	500	1000	2000	4000	8000	
№ 2,5	3000	81	82	83	82	83	76	74	88
№ 2,7	3000	85	86	86	89	87	82	78	93
№ 3,5	3000	94	95	96	92	87	82	78	97

* Указаны уровни звукового давления, измеренные вокруг корпуса вентилятора на расстоянии 1 метра.