

Тягодутьевые машины ВДН и ДН №№ 5,0-10

Общие сведения

- низкого давления
- одностороннего всасывания
- назад загнутые лопатки
- количество лопаток - 16
- правое и левое вращение
- по желанию заказчика дымососы комплектуются направляющим аппаратом

Назначение

- **центробежные дутьевые вентиляторы одностороннего всасывания типа ВДН** предназначены для подачи воздуха в топку котельных агрегатов. Вентиляторы рассчитаны на продолжительный режим работы в помещении и на открытом воздухе (вне помещения под навесом) в условиях умеренного климата (климатическое исполнение У, категория размещения 2, 3 и 4 ГОСТ 15150-69).
 - **центробежные дымососы одностороннего всасывания типа ДН** предназначены для удаления дымовых газов из топок котельных агрегатов, оборудованных эффективно действующими системами золоулавливания, а также для удаления дымовых газов из топок газомазутных котельных агрегатов. Дымососы рассчитаны на продолжительный режим работы в помещении и на открытом воздухе в условиях умеренного климата (климатическое исполнение «У», категории размещения 2, 3 и 4, ГОСТ 15150-69).
- дутьевыми машинами типа ВДН.

- Пределная запыленность перемещаемой среды 2 г/м³
- Допустимая температура окружающего воздуха не ниже -30°С и не выше +40°С
- Максимальная температура перемещаемой среды - 200°С.

Варианты изготовления

ТУ 4861-013-13046624-2009

- общего назначения из углеродистой стали
- коррозионностойкое исполнение из нержавеющей стали



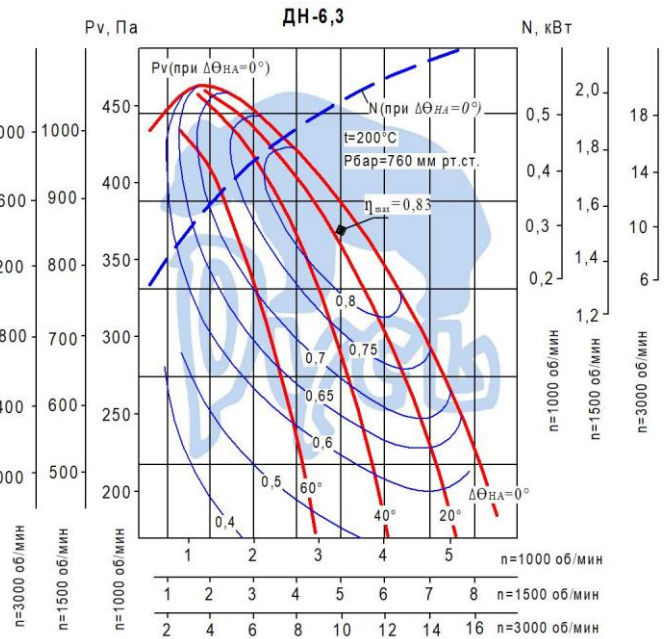
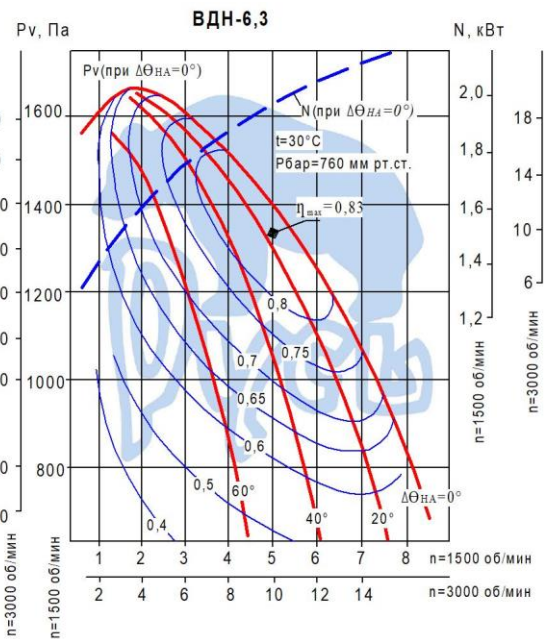
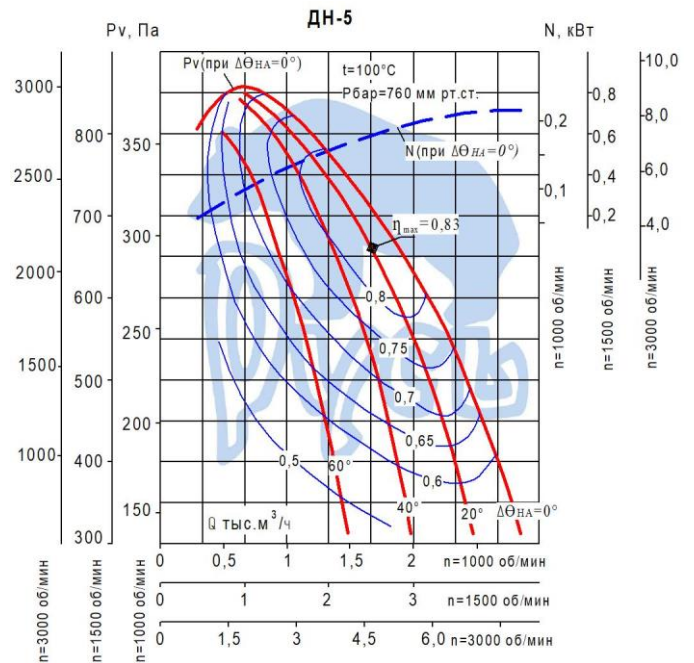
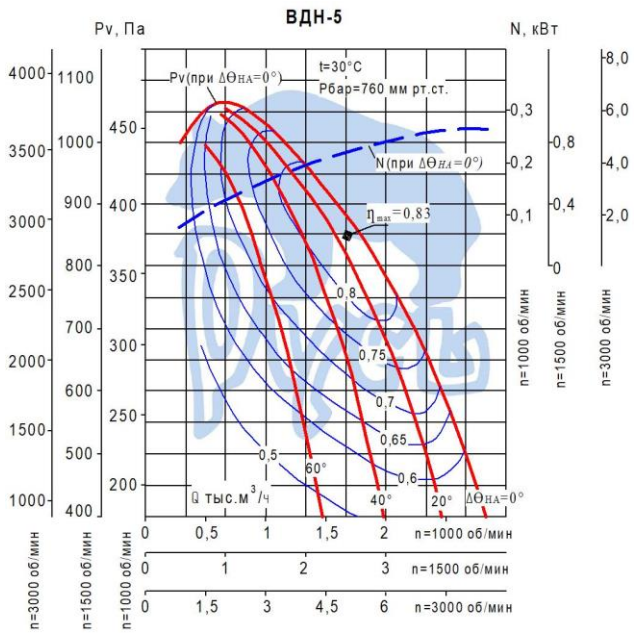
ТЕХНИЧЕСКИЕ ХАРАКТЕРИСТИКИ

Типоразмер дымососа	Двигатель		Частота вращения рабочего колеса, об/мин	Параметры в рабочей зоне		Масса, без эл.дв. не более, кг
	Типоразмер	Мощность, кВт		Производительность, тыс. м ³ /час	Полное давление Р _V , Па	
ВДН-5,0	АИР80В4	4,0	1000	1,65	375	110
	АИР112М4	5,5	1500	2,5	850	
	АИР132М2	11,0	3000	4,7	2850	
ДН-5,0	АИР80В4	4,0	1000	1,65	290	110
	АИР112М4	5,5	1500	2,5	660	
	АИР132М2	11,0	3000	4,7	2150	
ВДН-6,3	АИР112М4	5,5	1500	5,1	1330	190
	АИР180М2	30,0	3000	10,0	5300	
ДН-6,3	АИР112МВ6	4,0	1000	3,4	375	190
	АИР112М4	5,5	1500	5,1	850	
	АИР180М2	30,0	3000	10,0	3350	
ВДН-8	АИР160S6	11,0	1000	6,7	960	300
	АИР160S4	15,0	1500	10,4	2190	
ДН-8	АИР160S6	11,0	1000	6,7	780	300
	АИР160S4	15,0	1500	10,4	1750	
	АИР160S6	11,0	1000	9,9	1230	
ВДН-9	АИР160S4	15,0	1500	14,5	2750	330
	АИР160M4	18,5	1500	14,5	2750	
	АИР180S4	22,0	1500	14,5	2750	
	АИР160S6	11,0	1000	9,9	990	
ДН-9	АИР160S4	15,0	1500	14,5	2250	330
	АИР160M4	18,5	1500	14,5	2250	
	АИР160S6	11,0	1000	13,6	1550	
ВДН-10	АИР180M4	30,0	1500	20,4	3400	440
	АИР200M4	37,0	1500	20,4	3400	
	АИР160S6	11,0	1000	13,6	1150	
ДН-10	АИР180M4	30,0	1500	20,4	2680	440

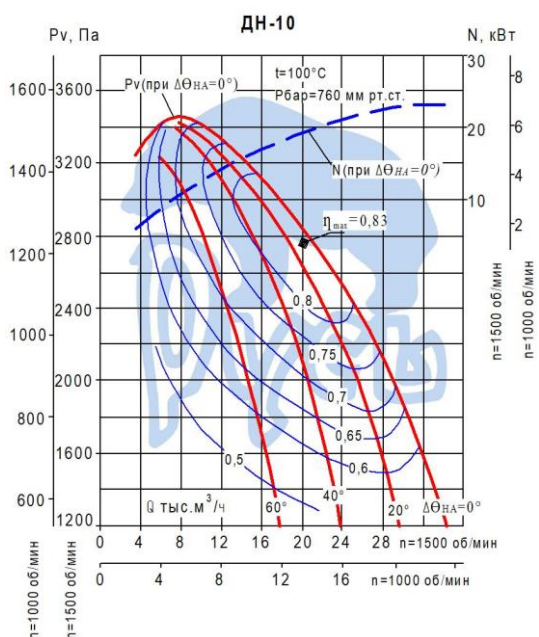
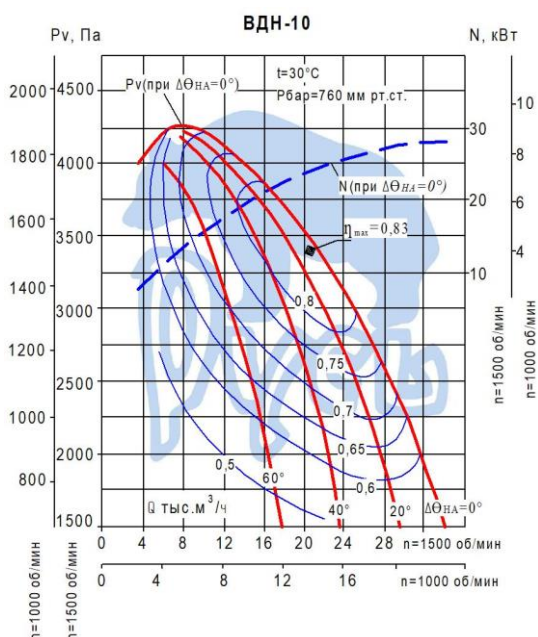
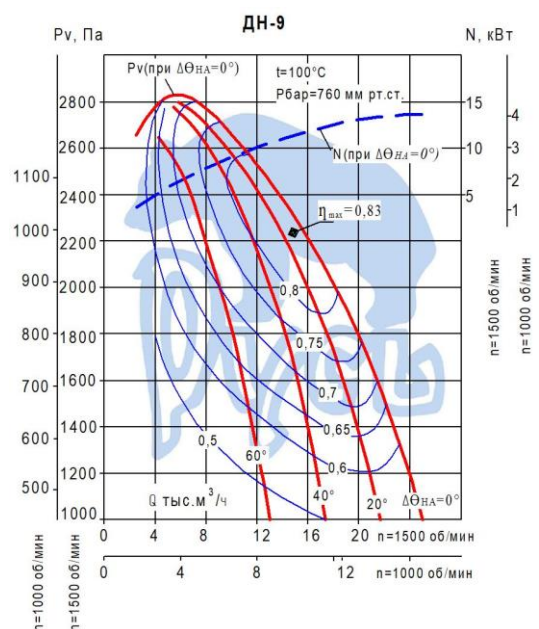
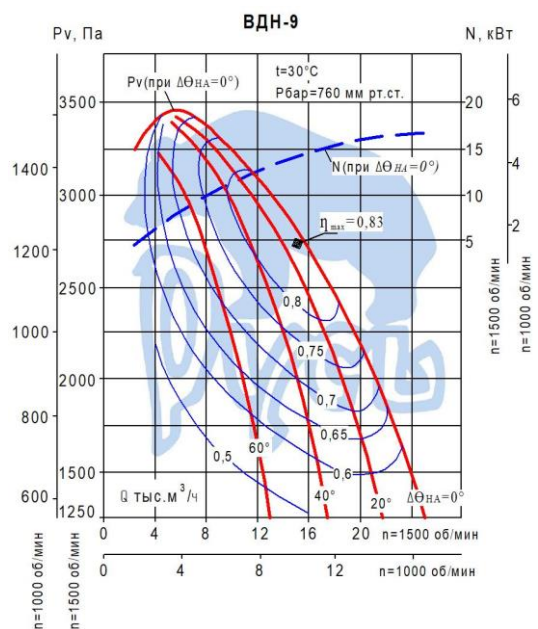
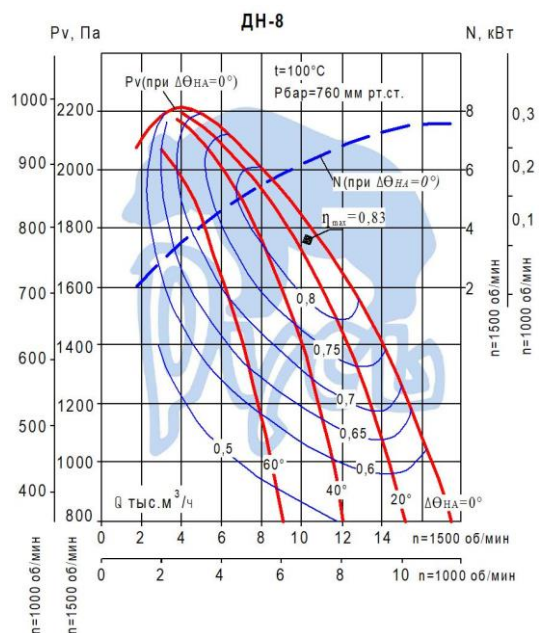
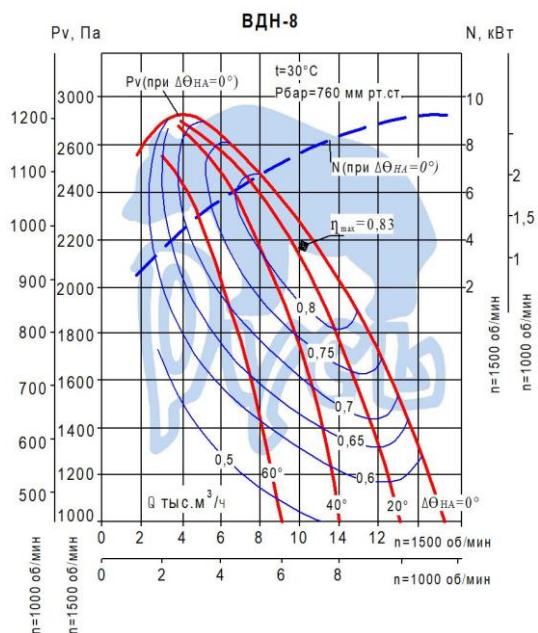
Тягодутьевые машины ВДН и ДН №№ 5,0-10

АЭРОДИНАМИЧЕСКИЕ ХАРАКТЕРИСТИКИ

($\Theta_{НА}=0^\circ$ - полное открытие направляющего аппарата, или без направляющего аппарата)



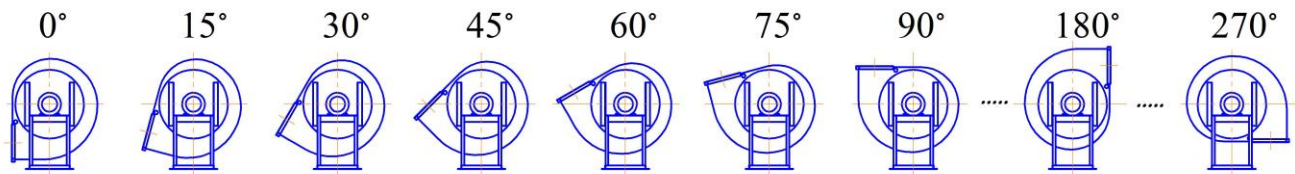
Тягодутьевые машины ВДН и ДН №№ 5,0-10



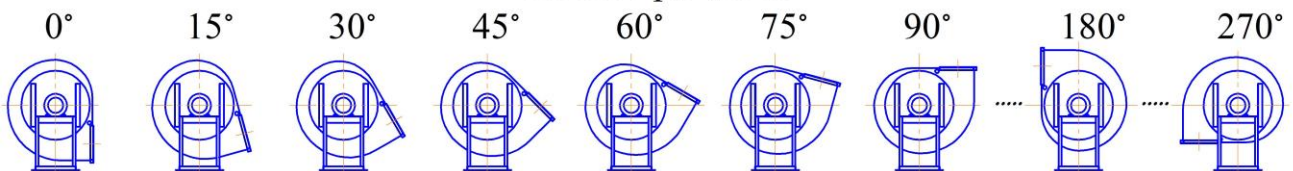
Тягодутьевые машины ВДН и ДН №№ 5,0-10

ГАБАРИТНЫЕ И ПРИСОЕДИНИТЕЛЬНЫЕ РАЗМЕРЫ

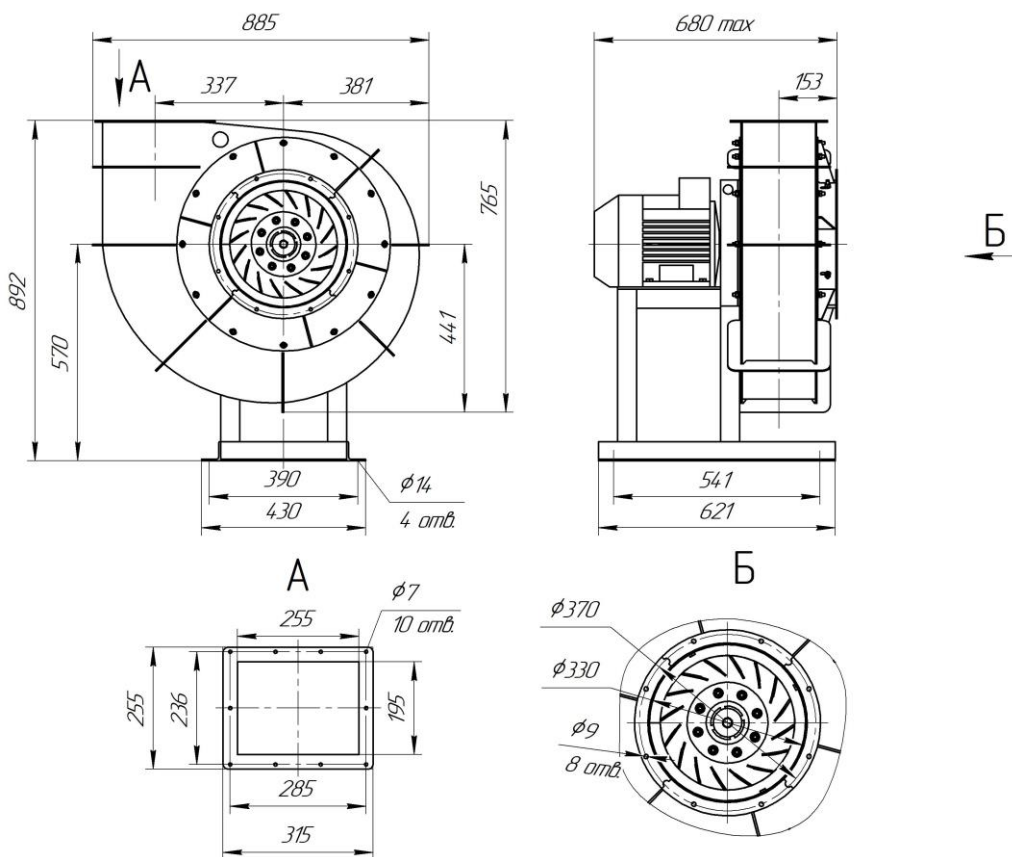
Положения корпуса вентилятора (со стороны электродвигателя)
правого вращения



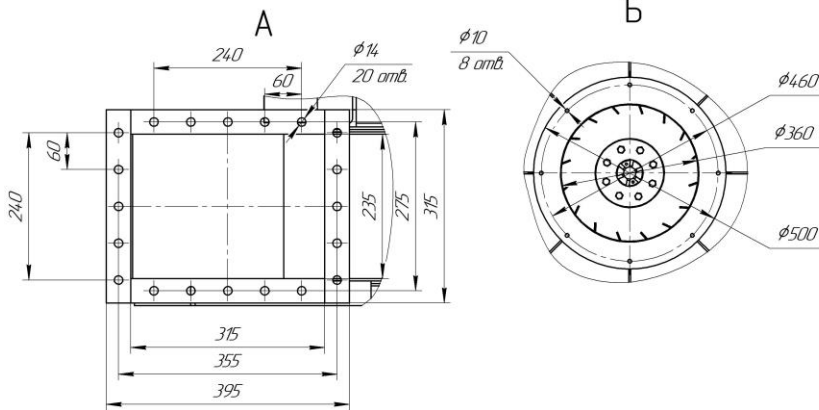
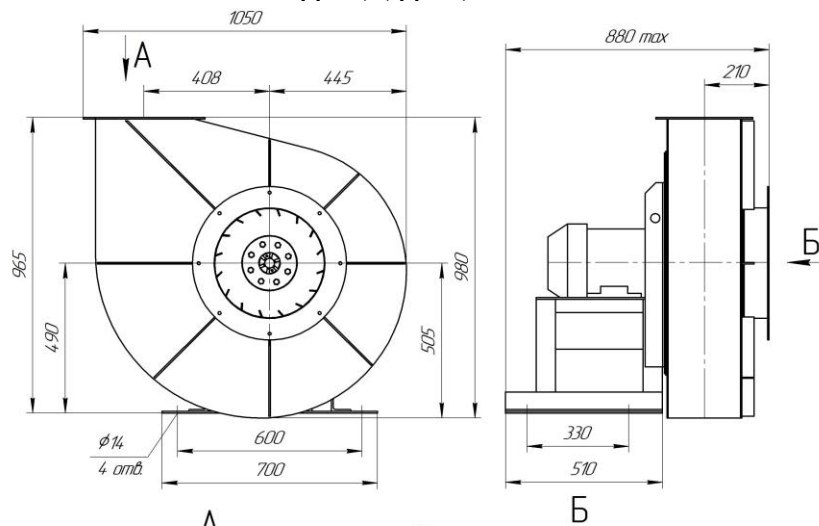
левого вращения



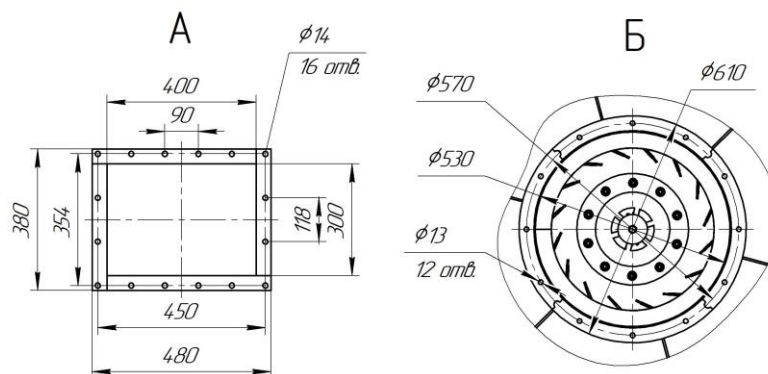
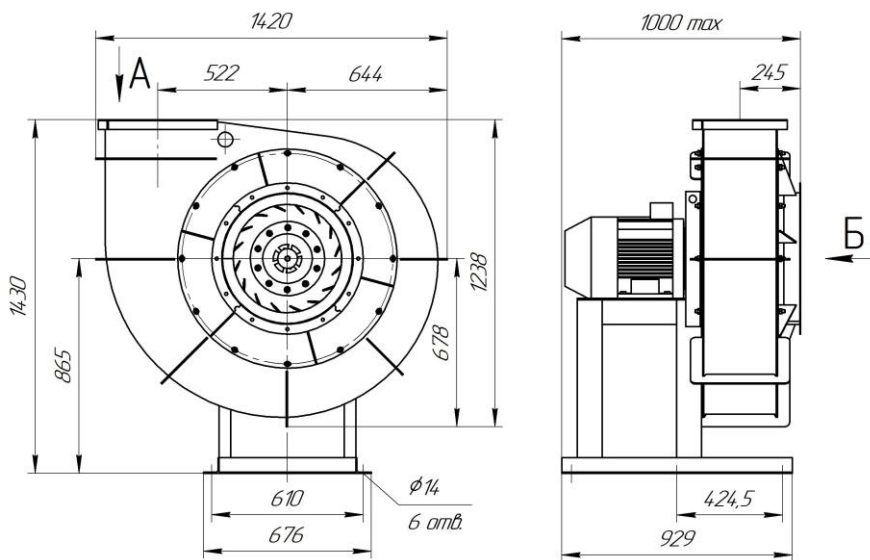
ВДН-5,0; ДН-5,0



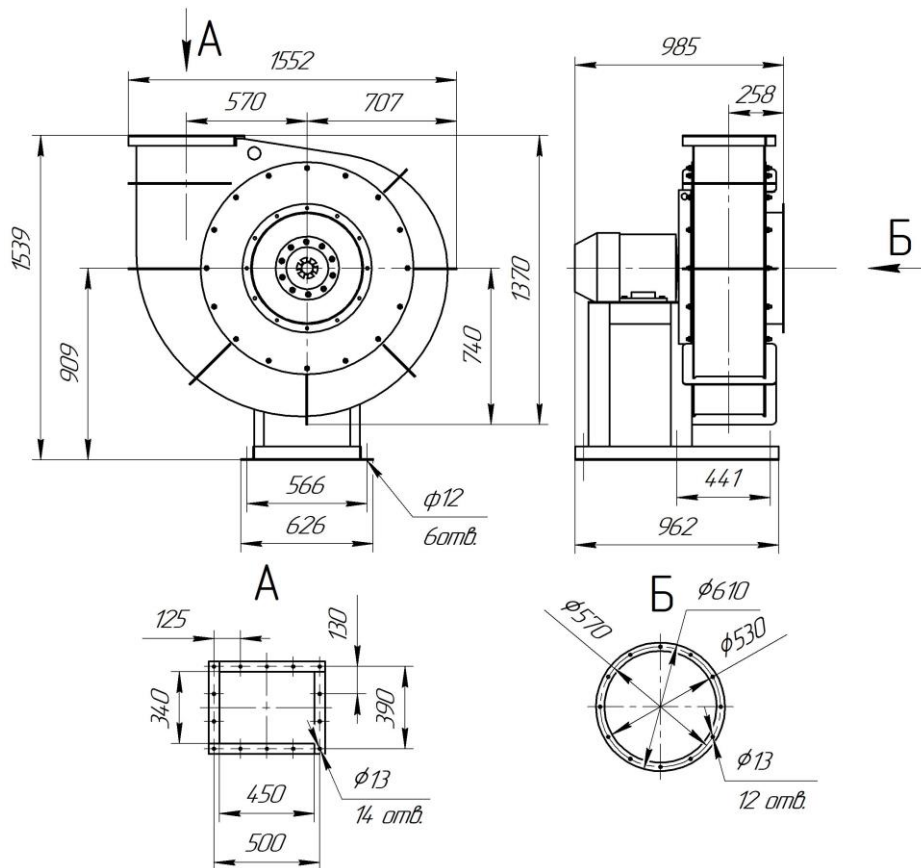
Тягодутьевые машины ВДН и ДН №№ 5,0-10
ВДН-6,3; ДН-6,3



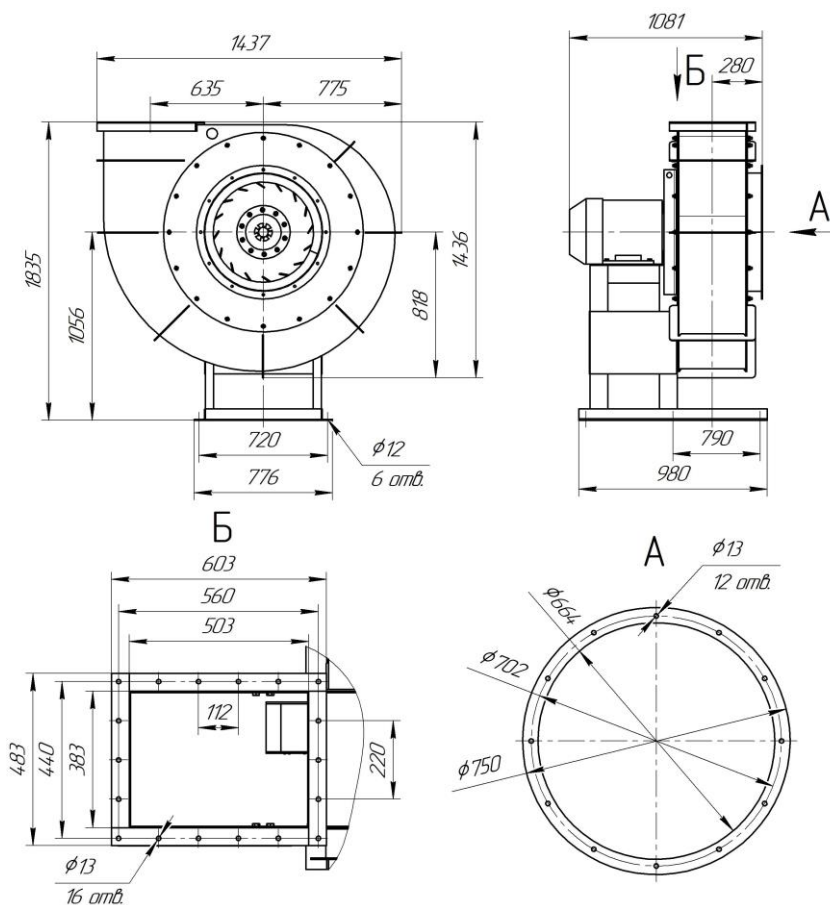
ВДН-8; ДН-8



Тягодутьевые машины ВДН и ДН №№ 5,0-10
ВДН-9; ДН-9



ВДН-10; ДН-10



Тягодутьевые машины ВДН и ДН №№ 5,0-10

Акустические характеристики ВДН и ДН

Типоразмер машины	Частота вращения n , мин ⁻¹	Значения уровней звуковой мощности L_{p1} , дБ в октавных полосах f , Гц							
		125	250	500	1000	2000	4000	8000	L_{pA} , дБА
ДН и ВДН -5	1000	78	77	82	75	74	70	61	87
	1500	84	83	88	81	80	76	67	93
	3000	91	94	98	101	94	90	83	105
ДН и ВДН -6,3	1000	78	84	90	77	74	75	68	88
	1500	90	92	94	88	86	80	72	96
	3000	92	97	102	103	99	97	92	107
ДН и ВДН -8	1000	81	84	82	79	76	69	62	83
	1500	87	89	93	90	86	80	75	94
ДН и ВДН -9	1000	85	88	86	83	80	73	66	87
	1500	90	93	97	94	90	84	79	98
ДН и ВДН -10	1000	85	88	86	83	80	73	66	87
	1500	92	95	99	96	92	86	81	100