

Установки вентиляционные пылеулавливающие УВП; ЗИЛ-900

УВП

Общие сведения

- одностороннего всасывания
- радиальные лопатки
- Питающая сеть напряжением 380 В

Назначение

- установка вентиляционная пылеулавливающая
- предназначена для удаления стружки, опилок, пыли от деревообрабатывающего оборудования. По спецзаказу дополнительно может комплектоваться раме на колесах.

Варианты изготовления

ТУ 4861-021-13046624-2009

- общего назначения из углеродистой стали

Таблица исполнения вентиляторов по назначению и материалам приведена в разделе "Общие сведения о вентиляторах" данного каталога.

Условия эксплуатации

- Температура окружающей среды от -10 до +40 °С. Перемещаемая среда не должна содержать липкие и волокнистые вещества. Умеренный и холодный климат; четвертая категория размещения
- Эксплуатация установки не допускается в комплексе со шлифовальным оборудованием, в процессе работы которого образуется взрывоопасная пыль и при обработке газовыделяющих материалов (пенопластов и т.п.)
- Электрооборудование установки обеспечивает возможность эксплуатации в пожарной зоне класса П_II по ПУЭ
- Установка не оказывает вредного воздействия на здоровье человека и окружающую среду.



ТЕХНИЧЕСКИЕ ХАРАКТЕРИСТИКИ

Характеристики	Обозначение		
	УВП 1200	УВП 1500	УВП 2500
Производительность, м³/час	1200	2000	3000
Создаваемое разрежение, Па	1200	1500	1500
Среднегеометрический размер улавливаемых частиц, мкм	10	10	10
Эффективность пылезадержания, %	99	99	99
Количество мешков накопителей/фильтров, шт	1/1	1/1	2/2
Диаметр воздуховода, мм	160	160	160
Длина воздуховода, м	5	5	5
Количество воздуховодов, шт	1	1	2
Мощность, кВт	1,1	1,5	2,2
Частота вращения рабочего колеса, об/мин	3000	3000	3000
Уровень звуковой мощности, не более Дб	80	85	85
Масса, не более кг	60	70	90
Габаритные размеры (ДхШхВ), не более м	1,1x0,6x2,3	1,1x0,6x2,3	1,8x0,6x2,3

Установки вентиляционные пылеулавливающие УВП; ЗИЛ-900

Схема УВП 1200, УВП 1500

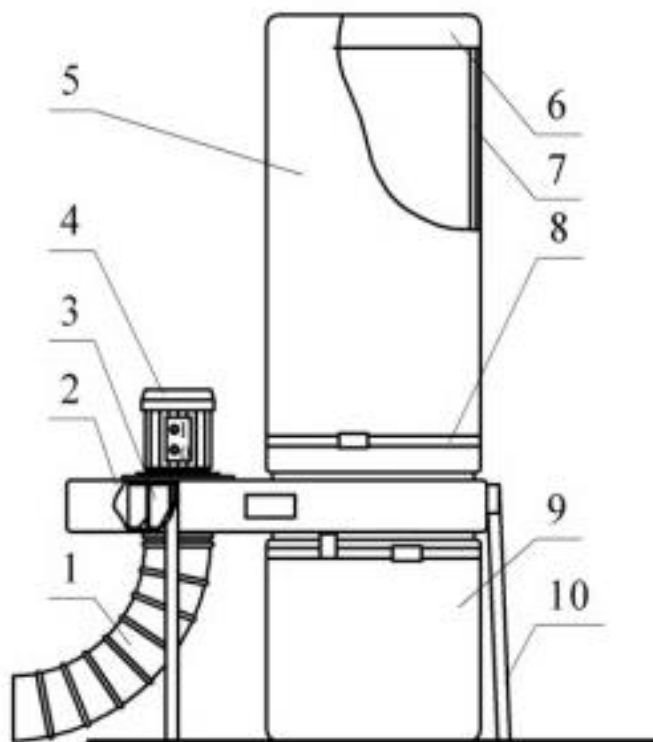
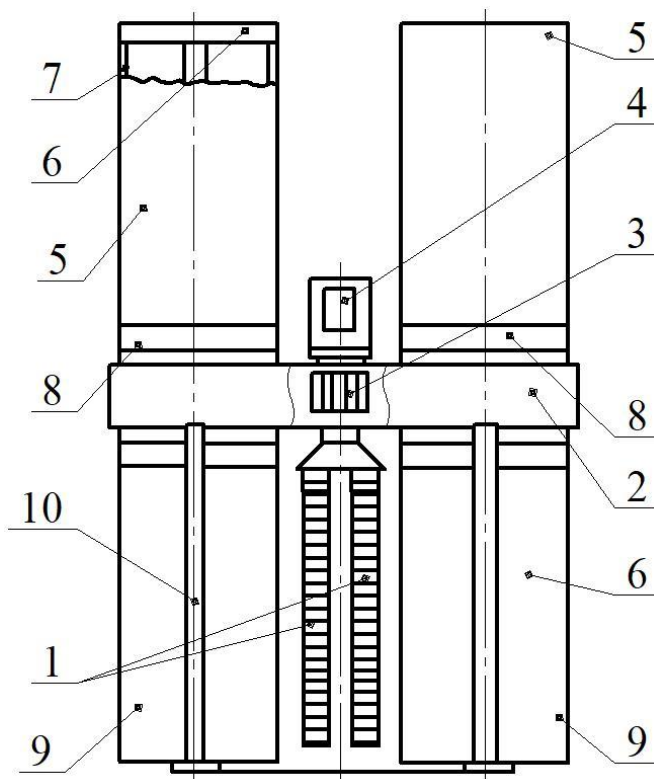


Схема УВП 2500



1. Воздуховод.
2. Корпус.
3. Рабочее колесо вентилятора.
4. Электродвигатель.
5. Фильтрующий элемент.
6. Опора.
7. Стойка фильтра.
8. Хомут.
9. Накопитель.
10. Стойка.

Установки вентиляционные пылеулавливающие УВП; ЗИЛ-900

ЗИЛ-900

Общие сведения

- одностороннего всасывания
- радиальные лопатки

Назначение

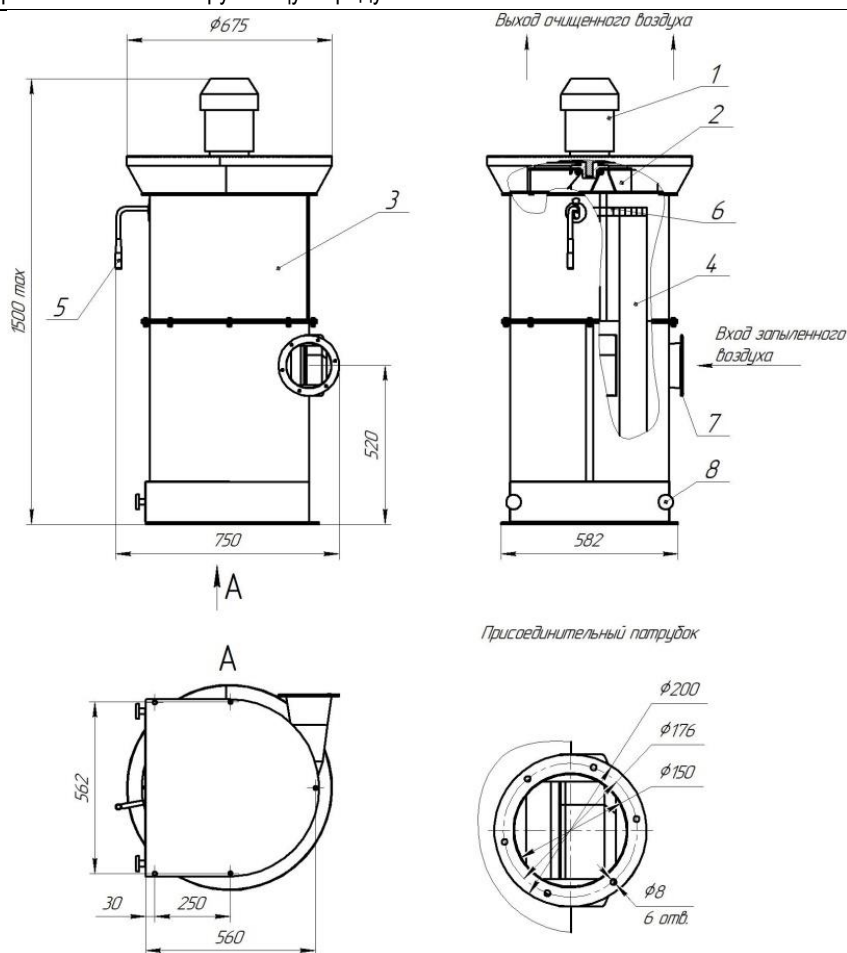
- установка ЗИЛ-900 предназначена для очистки воздуха и сбора мелкой абразивной пыли при работе заточных станков
- установка ЗИЛ-900 компактна и имеет высокий КПД очистки.

Условия эксплуатации

- Температура окружающей среды от -10 до +40 °С. Перемещаемая среда не должна содержать липкие и волокнистые вещества. Умеренный и холодный климат; четвертая категория размещения
- Эксплуатация установки не допускается в комплексе со шлифовальным оборудованием, в процессе работы которого образуется взрывоопасная пыль и при обработке газовыделяющих материалов (пенoplastов и т.п.)
- Электрооборудование установки обеспечивает возможность эксплуатации в пожарной зоне класса П_II по ПУЭ
- Установка не оказывает вредного воздействия на здоровье человека и окружающую среду



Характеристики	ЗИЛ-900
Производительность, м ³ /час - по чистому воздуху - при заточно-шлифовальных работах	900 700
Создаваемое разрежение, Па	2200
Эффективность пылезадержания, %	99
Питающее напряжение, В	380
Мощность, кВт	2,2
Частота вращения рабочего колеса, об/мин	3000
Масса, не более кг	175



- 1-электродвигатель; 2-рабочее колесо; 3-корпус; 4-фильтр-рукав; 5-рукоятка встряхивающего механизма; 6-встряхивающий механизм; 7- присоединительный патрубок; 8- накопитель.