

# Вентиляторы обдува В-3; ВДПЭ №№ 2; 2,5; 3,15; 4; ВДПБ №5

## Общие сведения

- среднего давления
- одностороннего всасывания
- вперёд загнутые лопатки
- количество лопаток - 32
- правое и левое вращение

## Назначение

Вентиляторы применяются:

- для обдува с целью охлаждения электродвигателей постоянного тока
- в стационарных системах вентиляции и кондиционирования воздуха
- в производственных и жилых зданиях, а также для других санитарно-технических и производственных целей
- в технологических установках различного назначения



## Варианты изготовления

### ТУ 4861-001-13046624-2009

- «О» - общепромышленного назначения из углеродистой стали
- «Т» - в теплостойком исполнении
- «К1» - коррозионностойкие из нержавеющей стали
- «К1Т» - коррозионностойкие из нержавеющей стали в теплостойком исполнении

### ТУ 4861-002-13046624-2015

- «В1» - взрывозащищенные из разнородных металлов
- «В1Т» - взрывозащищенные из разнородных металлов в теплостойком исполнении
- «ВК1» - взрывозащищенные коррозионностойкие из нержавеющей стали
- «ВК1Т» - взрывозащищенные коррозионностойкие из нержавеющей стали в теплостойком исполнении

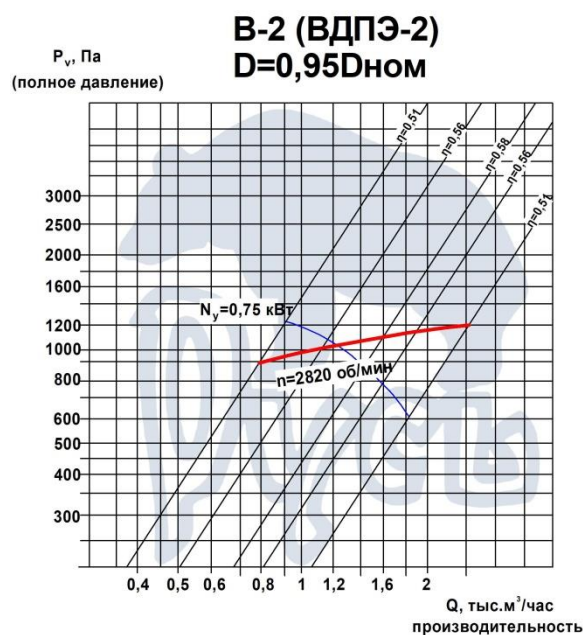
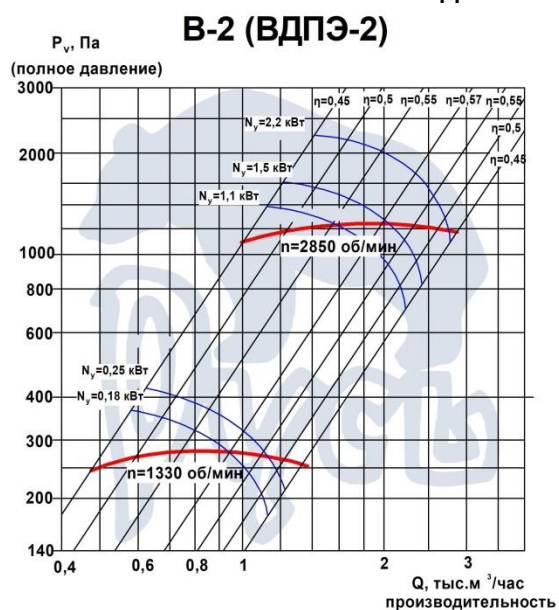
## Условия эксплуатации ГОСТ 15150-69

- У1, У2, У3 - умеренный климат (-40...+40 °С)
- УХЛ1, УХЛ2, УХЛ3 - умеренный и холодный климат (-40...+40 °С)

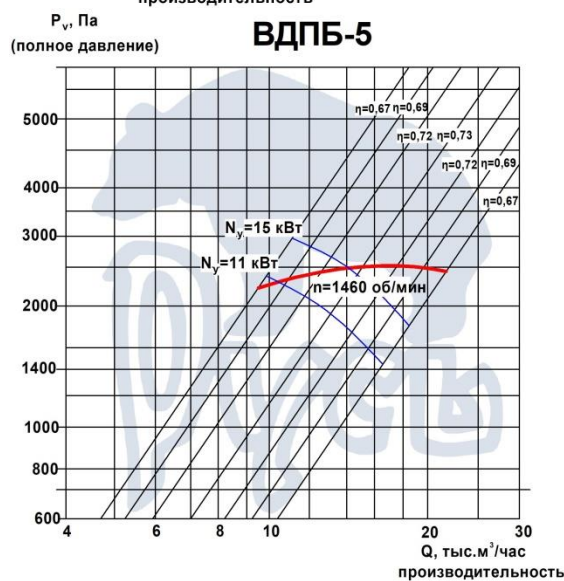
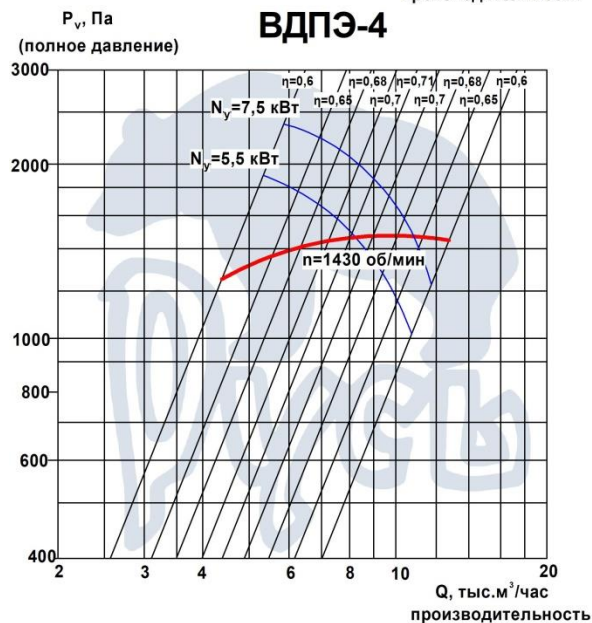
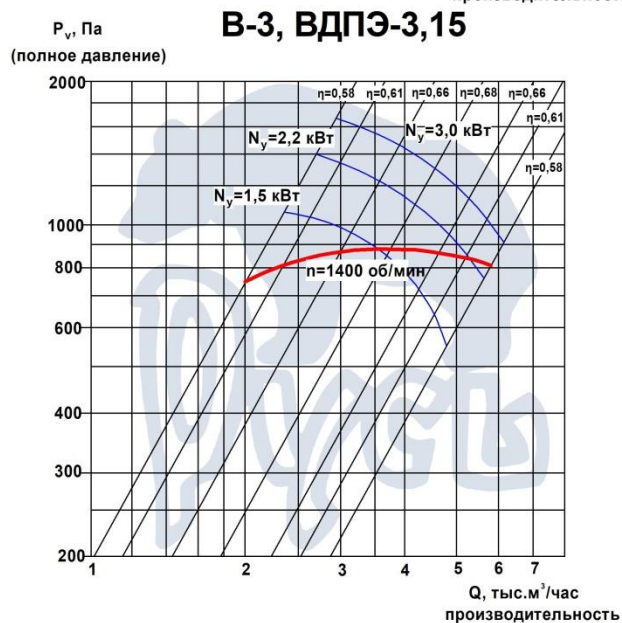
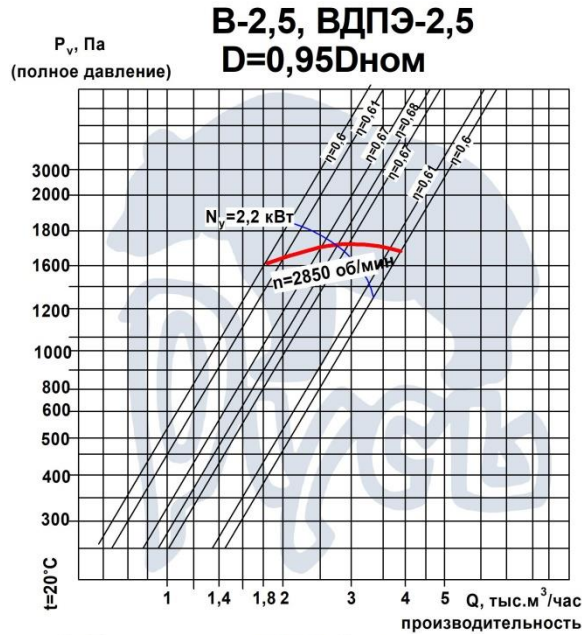
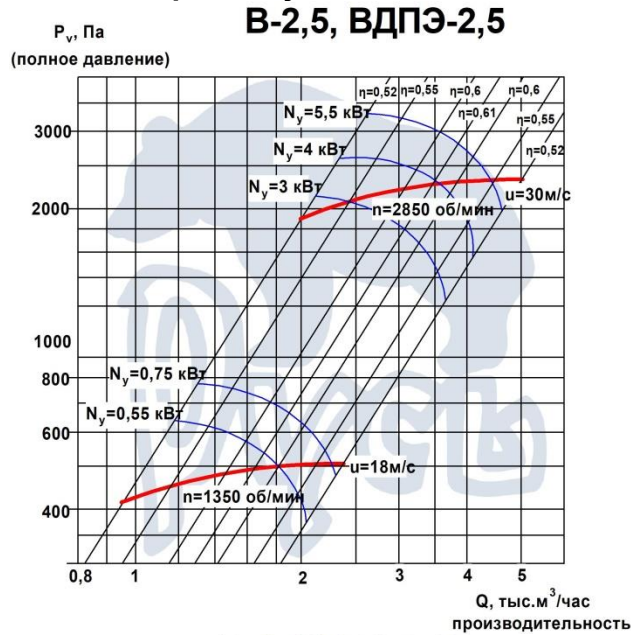
## Вентиляторы обдува В-3; ВДПЭ №№ 2; 2,5; 3,15; 4; ВДПБ №5 ТЕХНИЧЕСКИЕ ХАРАКТЕРИСТИКИ

Тип вентилятора	Электродвигатель			Производительность, тыс. м <sup>3</sup> /час	Полное давление, Па	Масса вентилятора без двигателя, кг, не более
	Тип	Мощность, кВт	Частота вращения вала, об/мин			
<b>В-2, ВДПЭ-2</b>	АИР56В4	0,18	1500	0,5-0,9	260-270	12,0
	АИР63А4	0,25	1500	0,6-1,15	260-265	
	АИР71В2	1,1	3000	1,1-1,55	1080-1210	
	АИР80А2	1,5	3000	1,3-2,0	1200-1250	
	АИР80В2	2,2	3000	1,3-2,5	1200-1200	
<b>В-2, ВДПЭ-2 Дк=Дном0,95</b>	АИР71А2	0,75	3000	0,8-1,15	910-995	16,0
<b>В-2,5, ВДПЭ-2,5</b>	АИР71А4	0,55	1500	1,1-1,8	430-500	
	АИР71В4	0,75	1500	1,1-2,2	430-510	
	АИР90L2	3,0	3000	2,4-2,7	1950-2000	
	АИР100S2	4,0	3000	2,4-3,4	1950-2200	
<b>В-2,5, ВДПЭ-2,5 Дк=Дном0,95</b>	АИР100L2	5,5	3000	2,4-4,4	1950-2300	35,0
<b>В-3, ВДПЭ-3,15</b>	АИР80В2	2,2	3000	1,8-2,7	1600-1750	
	АИР80В4	1,5	1500	2,3-3,5	800-850	
	АИР90L4	2,2	1500	2,3-5,0	800-850	
<b>ВДПЭ-4</b>	АИР100S4	3,0	1500	2,3-5,1	800-850	60,0
	АИР112М4	5,5	1500	5,2-8,3	1320-1520	
<b>ВДПБ-5</b>	АИР 132 S4	7,5	1500	5,8-10,3	1320-1600	90,0
	АИР 132 М4	11,0	1500	9,0-11,0	2200-2350	
	АИР 160 S4	15,0	1500	9,0-14,5	2200-2500	

### АЭРОДИНАМИЧЕСКИЕ ХАРАКТЕРИСТИКИ

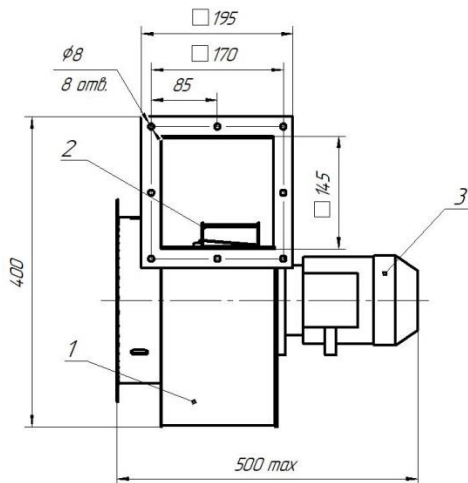


# Вентиляторы обдува В-3; ВДПЭ №№ 2; 2,5; 3,15; 4; ВДПБ №5

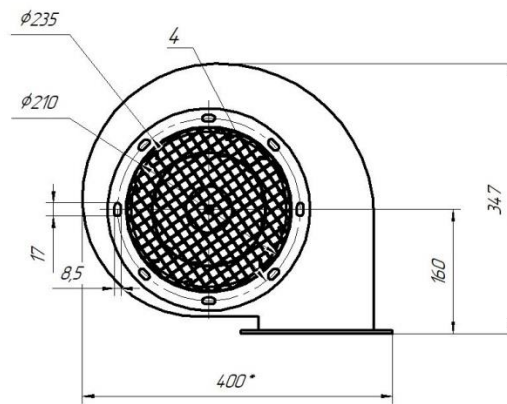
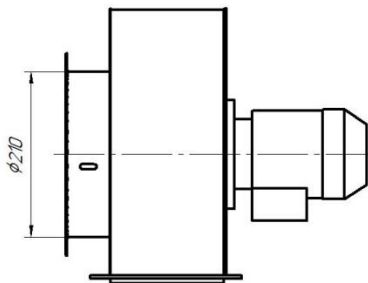


**Вентиляторы обдува В-3; ВДПЭ №№ 2, 2,5; 3,15; 4; ВДПБ №5  
ГАБАРИТНЫЕ И ПРИСОЕДИНИТЕЛЬНЫЕ РАЗМЕРЫ**

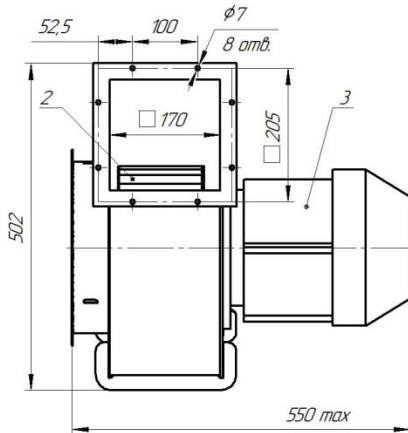
*В-2, ВДПЭ-2*



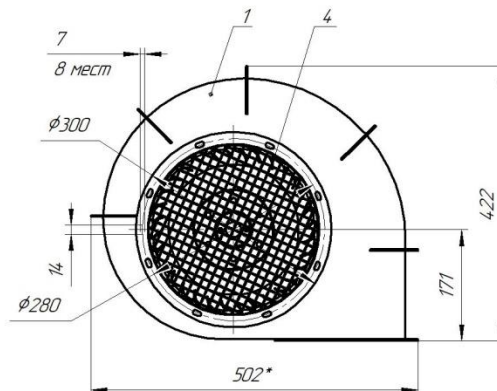
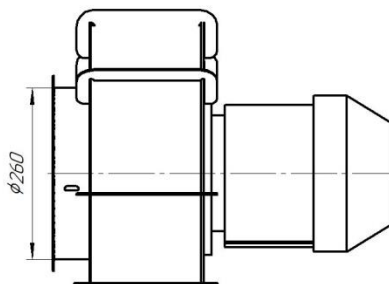
- 1 - Корпус (улитка);
- 2 - Колесо рабочее;
- 3 - Электродвигатель;
- 4 - Сетка защитная (по заказу)



*В-2,5, ВДПЭ-2,5*

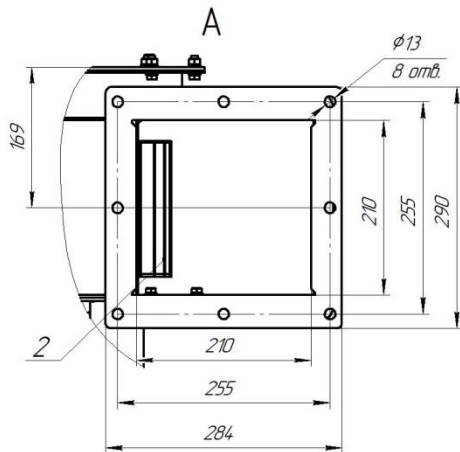


- 1 - Корпус (улитка);
- 2 - Колесо рабочее;
- 3 - Электродвигатель;
- 4 - Сетка защитная (по заказу)

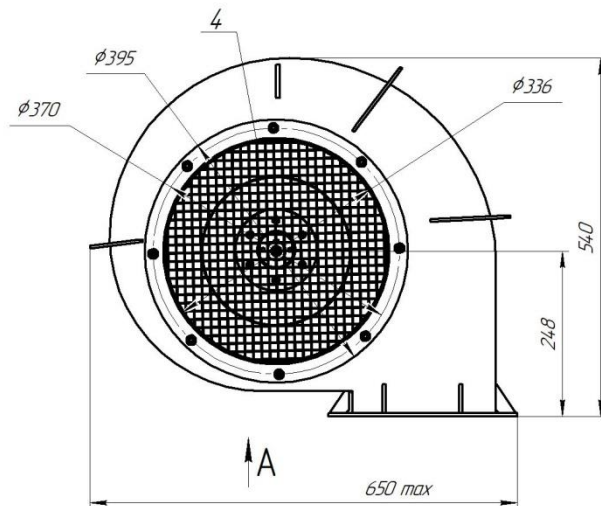
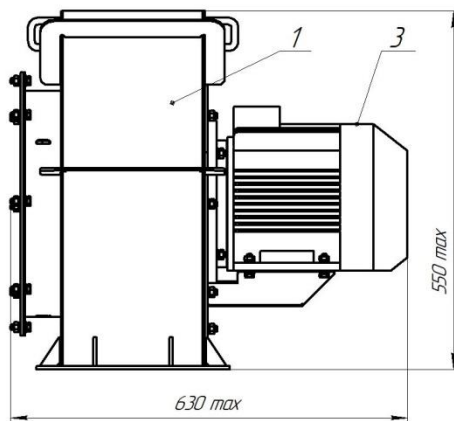




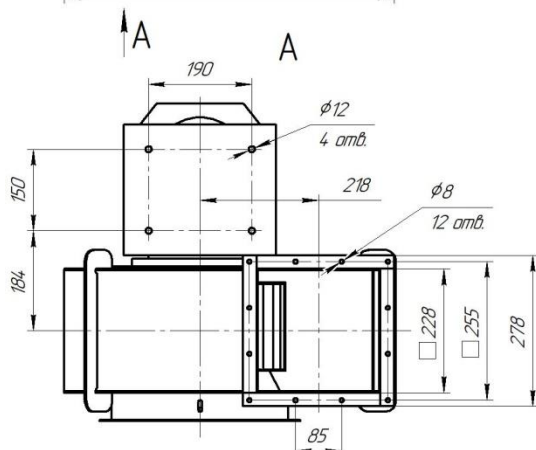
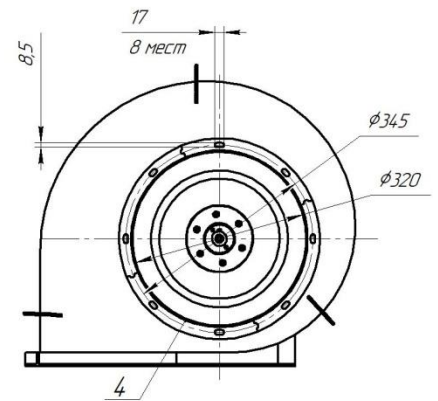
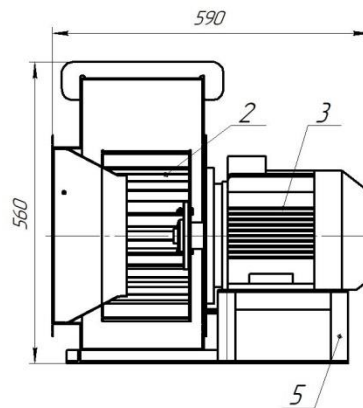
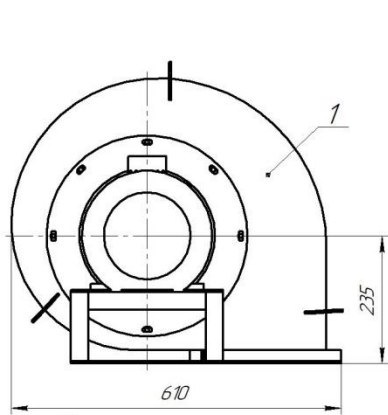
# Вентиляторы обдува В-3; ВДПЭ №№ 2; 2,5; 3,15; 4; ВДПБ №5 В-3



- 1 - Корпус (улитка);
- 2 - Колесо рабочее;
- 3 - Электродвигатель;
- 4 - Сетка защитная (по заказу)

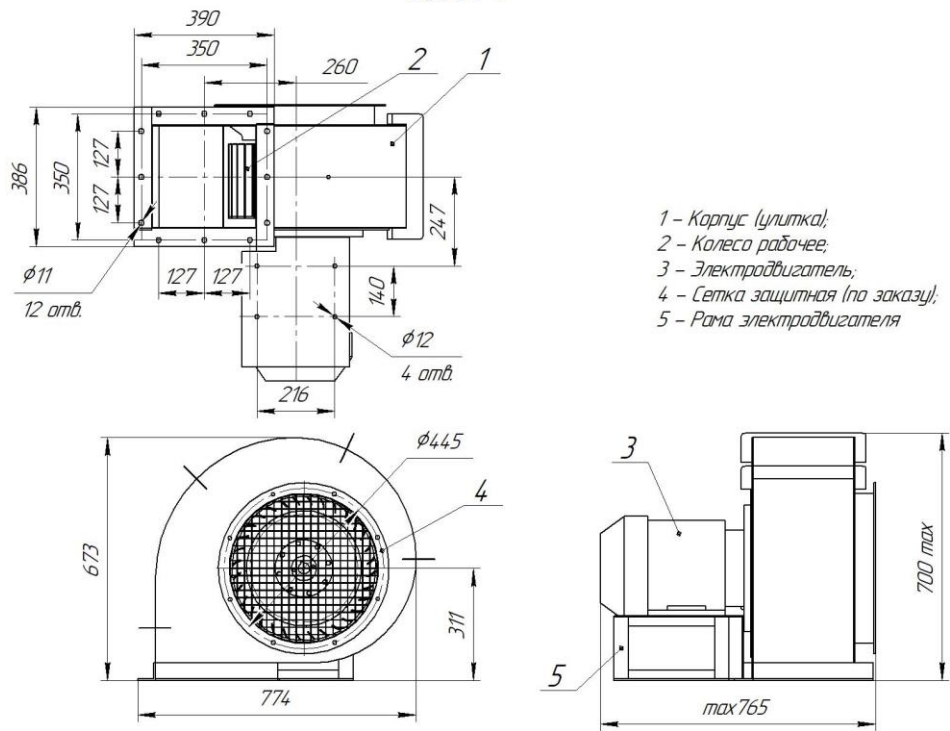


## ВДПЭ-3,15



- 1 - Корпус (улитка);
- 2 - Колесо рабочее;
- 3 - Электродвигатель;
- 4 - Сетка защитная (по заказу);
- 5 - Рама электродвигателя

Вентиляторы обдува В-3; ВДПЭ №№ 2; 2,5; 3,15; 4; ВДПБ №5  
ВДПЭ-4



ВДПБ-5

