

Вентиляторы радиальные электроручные ЭРВ-72-2; ЭРВ-72-3

Общие сведения

- низкого давления
- одностороннего всасывания
- назад загнутые лопатки
- количество лопаток — 12
- поворотный спиральный корпус
- правое и левое вращение
- ручной и электрический привод



Назначение

- для работы в противорадиационных укрытиях и в системах вентиляции убежищ, необорудованных дизельными электростанциями
- для подачи воздуха в помещения различных сооружений в режиме чистой вентиляции от электрической сети и от ручного привода
- вентиляторы предназначены для подачи воздуха в помещения различных сооружений в режиме чистой вентиляции и могут работать как от электрической сети ($U=380В$), так и от ручного привода.
- по заказу клиента, возможно изготовление установки с электродвигателем на 220В.

Варианты изготовления

ТУ 4861-001-13046624-2009

- «О» - общепромышленного назначения из углеродистой стали
- «К1» - коррозионностойкие из нержавеющей стали

Установки электроручные вентиляторы (далее по тексту «установки») подразделяются на два типа:

- 1 тип – вентилятор ЭРВ 72-2, приводимая в движение при ручном приводе двумя людьми
- 2 тип – вентилятор ЭРВ72-3, приводимая в движение при ручном приводе тремя людьми

Каждая электроустановка состоит из радиального вентилятора (ВР 86-77-3,15 для ЭРВ72-2 и ВР 86-77-4 для ЭРВ72-3), редуктора, муфты сцепления и рукоятки.

Электроручные вентиляторы ЭРВ могут дополнительно комплектоваться гибкими вставками, виброизоляторами и клапанами.

Условия эксплуатации

- Вентиляторы эксплуатируются в условиях умеренного (У) климата третьей категории размещения по ГОСТ 15150.
- Температура окружающей среды от минус $-40^{\circ}C$ до $+40^{\circ}C$.
- Температура среды, перемещаемой вентиляторами до $+80^{\circ}C$.
- перемещаемая среда не должна содержать липкие и волокнистые вещества
- допустимое содержание механических примесей — не более 100 мг/м³

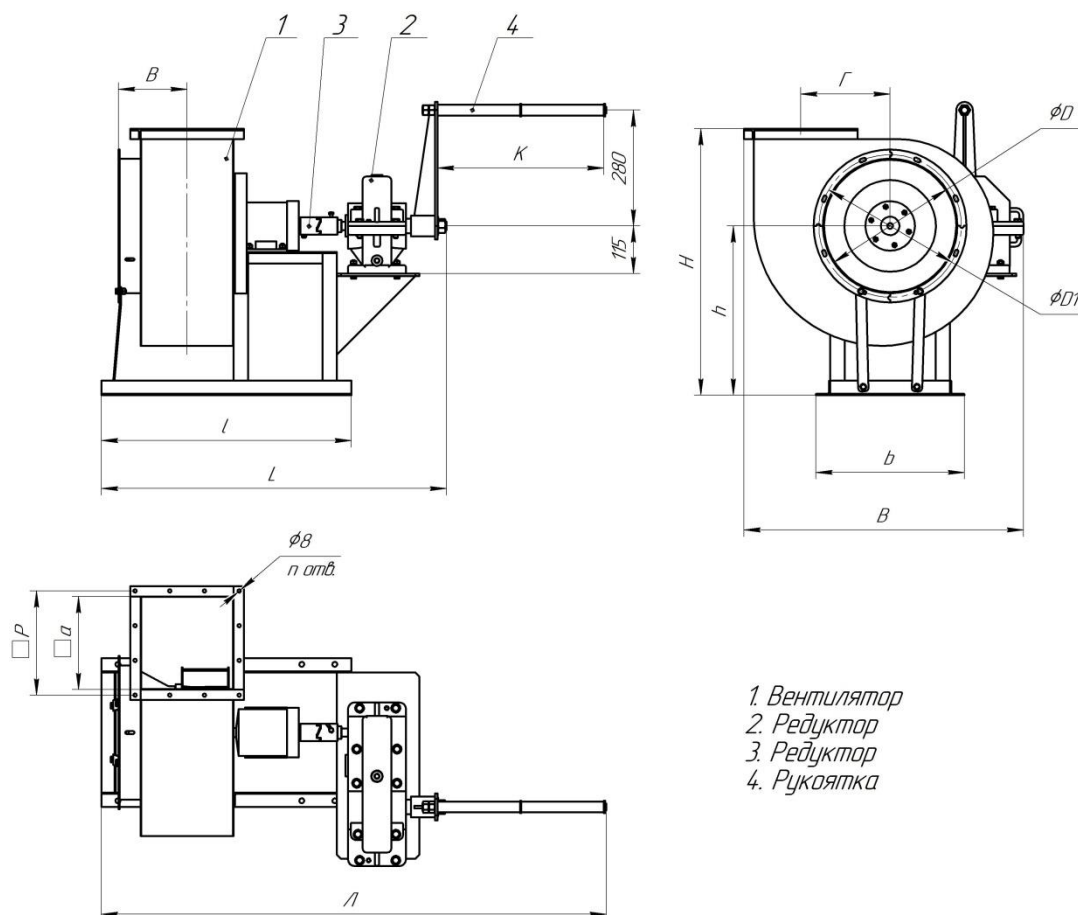
Технические характеристики

ООО «Русь», г. Ижевск, ул. К.Герда, 28. Телефон (3412) 71-11-86. E-mail: izhvent@mail.ru www.izhvent.com

Вентиляторы радиальные электроручные ЭРВ-72-2; ЭРВ-72-3

Параметр	ЭРВ-72-2	ЭРВ-72-3
Вентилятор, тип	ВР-86-77-3.15	ВР-86-77-4
Производительность, м ³ /ч	700 - 1500	1300 - 2700
Полное давление, Па	290-160	260-160
Мощность, кВт	0.25	0.37
Частота вращения, об/мин	1380	1000
Редуктор	Ц2У-100-40-2IV2	Ц2У-100-31,5-2IV2
Усилие на рукоятке, Н, не более	130	205
Количество работающих при ручном приводе, чел.	2	3
Масса, кг	90	116

Присоединительные и габаритные размеры



<i>Tun</i>	<i>h</i>	<i>H</i>	<i>a</i>	<i>P</i>	<i>n</i>	<i>D</i>	<i>D1</i>	<i>Γ</i>	<i>B</i>	<i>K</i>	<i>l</i>	<i>L</i>	<i>b</i>	<i>B</i>	<i>l</i>
ЭРВ 72-2	410	520	225	252	12	325	345	212	175	400	605	840	360	680	1250
ЭРВ 72-3	520	810	280	321	12	410	430	262	202	600	690	930	440	770	1570